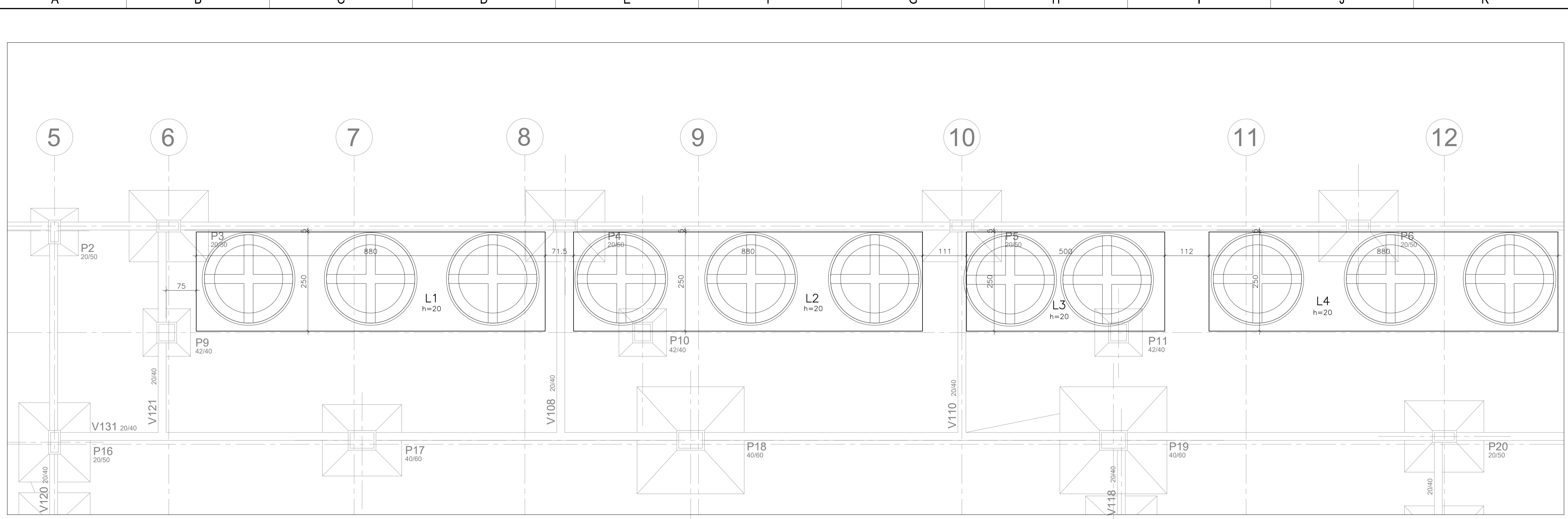


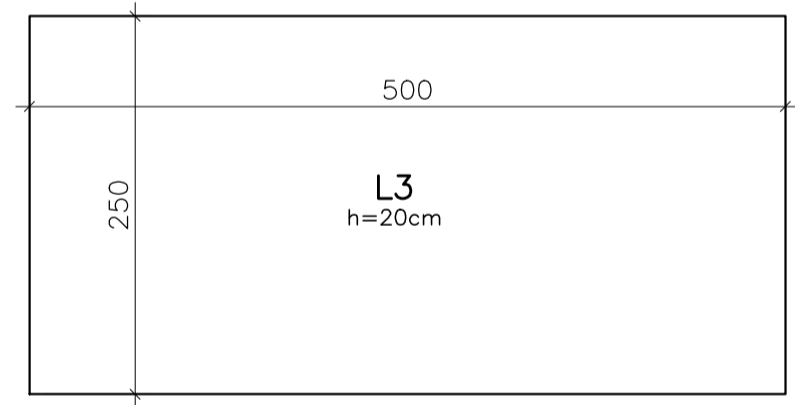
## **PROJETO ESTRUTURAL CONCRETO - COMPLEMENTAÇÕES**

**01 BIBLIOTECA\_EST\_CONCRETO\_RADIER\_RESERV\_INF\_FORMA\_ARMADURA\_R01-Model**

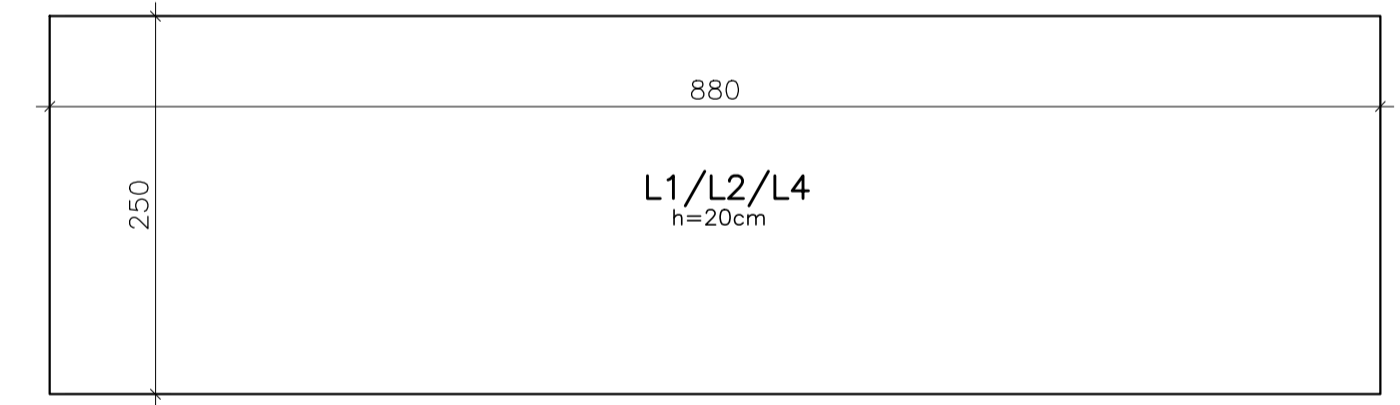
FEVA	ESP.	100	7
CONCRETO	10	7	
ARMADO	10	7	
ALUM.	10	7	
ACRIL.	10	7	
MARCA	10	7	
10	10	7	
20	10	7	
30	10	7	
40	10	7	
50	10	7	
60	10	7	
70	10	7	
80	10	7	
90	10	7	
100	10	7	
110	10	7	
120	10	7	
130	10	7	
140	10	7	
150	10	7	
160	10	7	
170	10	7	
180	10	7	
190	10	7	
200	10	7	



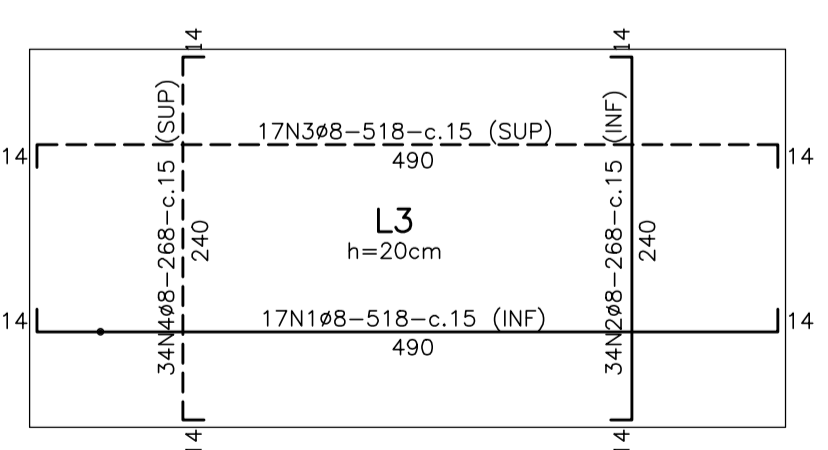
LOCAÇÃO DE FUNDAÇÃO - RADIER L1/L2/L3/L4  
ESCALA 1:50



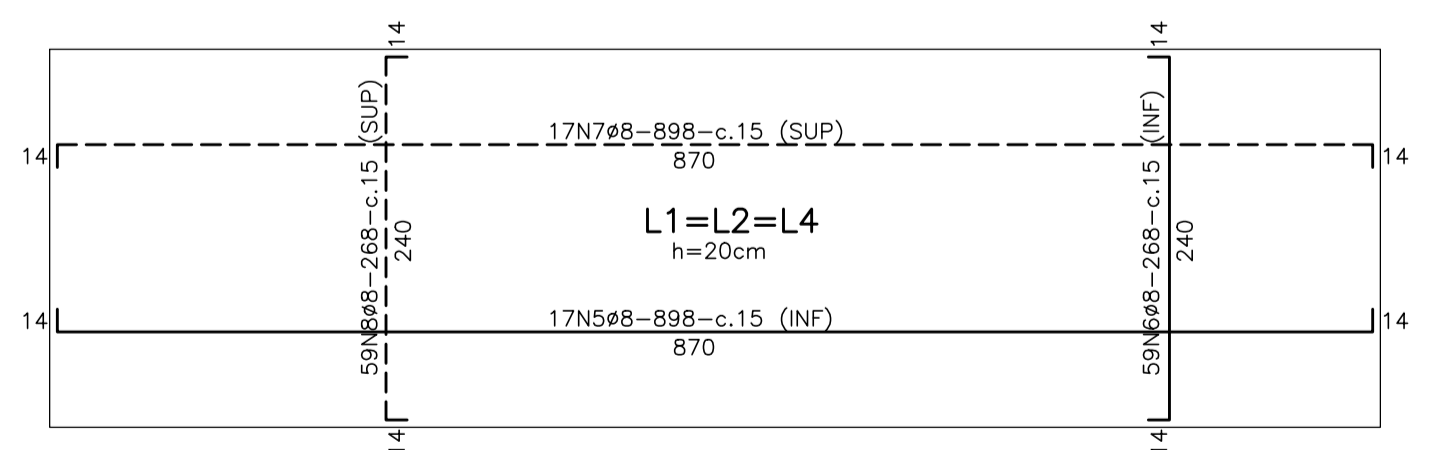
RADIER L3 - FORMA  
ESCALA 1:50



RADIER L1/L2/L4 - FORMA (x3)  
ESCALA 1:50



RADIER L3 - ARMADURA INFERIOR E SUPERIOR  
ESCALA 1:50

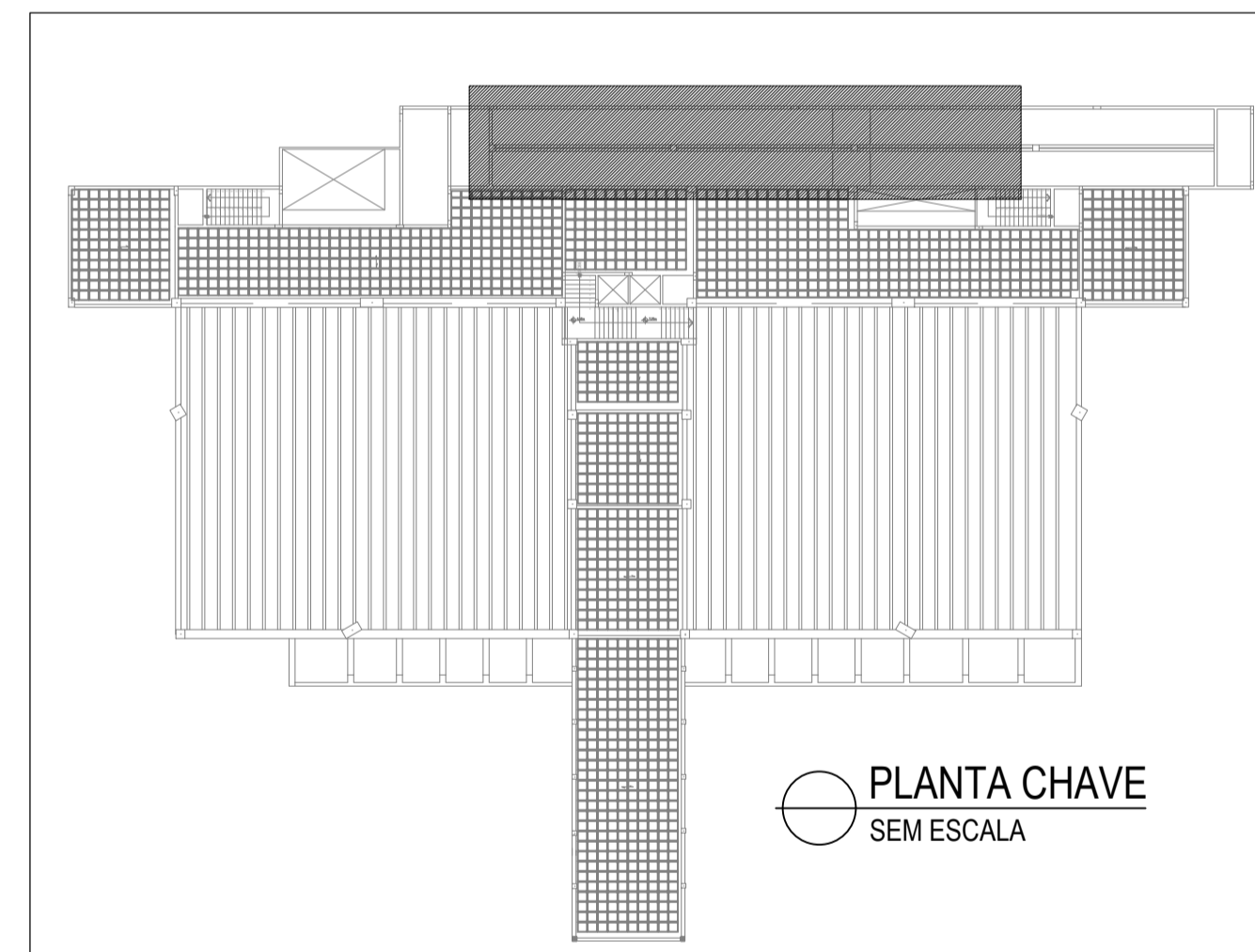


RADIER L1/L2/L4 - ARMADURA INFERIOR E SUPERIOR (x3)  
ESCALA 1:50

LISTA DOS FERROS				
N	Ø (mm)	QUANT.	COMPRIMENTOS	
			UNIT.(cm)	TOTAL(cm)
1	8	17	518	8806
2	8	34	268	9112
3	8	17	518	8806
4	8	34	268	9112
5	8	51	898	45798
6	8	177	268	47436
7	8	51	898	45798
8	8	177	268	47436

RESUMO CA-50		
Ø (mm)	COMPR.(m)	PESO (kg)+10%
8	2223	978
TOTAL:		978

- NOTAS:
- Resistência Característica do Concreto: fck >= 30 MPa;
  - Tipo de aço: CA-50A e CA-60;
  - O cobrimento é de 5,0(cinco)cm para o radier;
  - Conferir medidas de forma no local da obra;
  - É indispensável a realização da cura e controle tecnológico do concreto;
  - A execução da estrutura deverá obedecer às recomendações das normas pertinentes à ABNT, em especial a NBR-6118;
  - Qualquer modificação no Projeto Arquitetônico implicará em revisão do Projeto Estrutural.



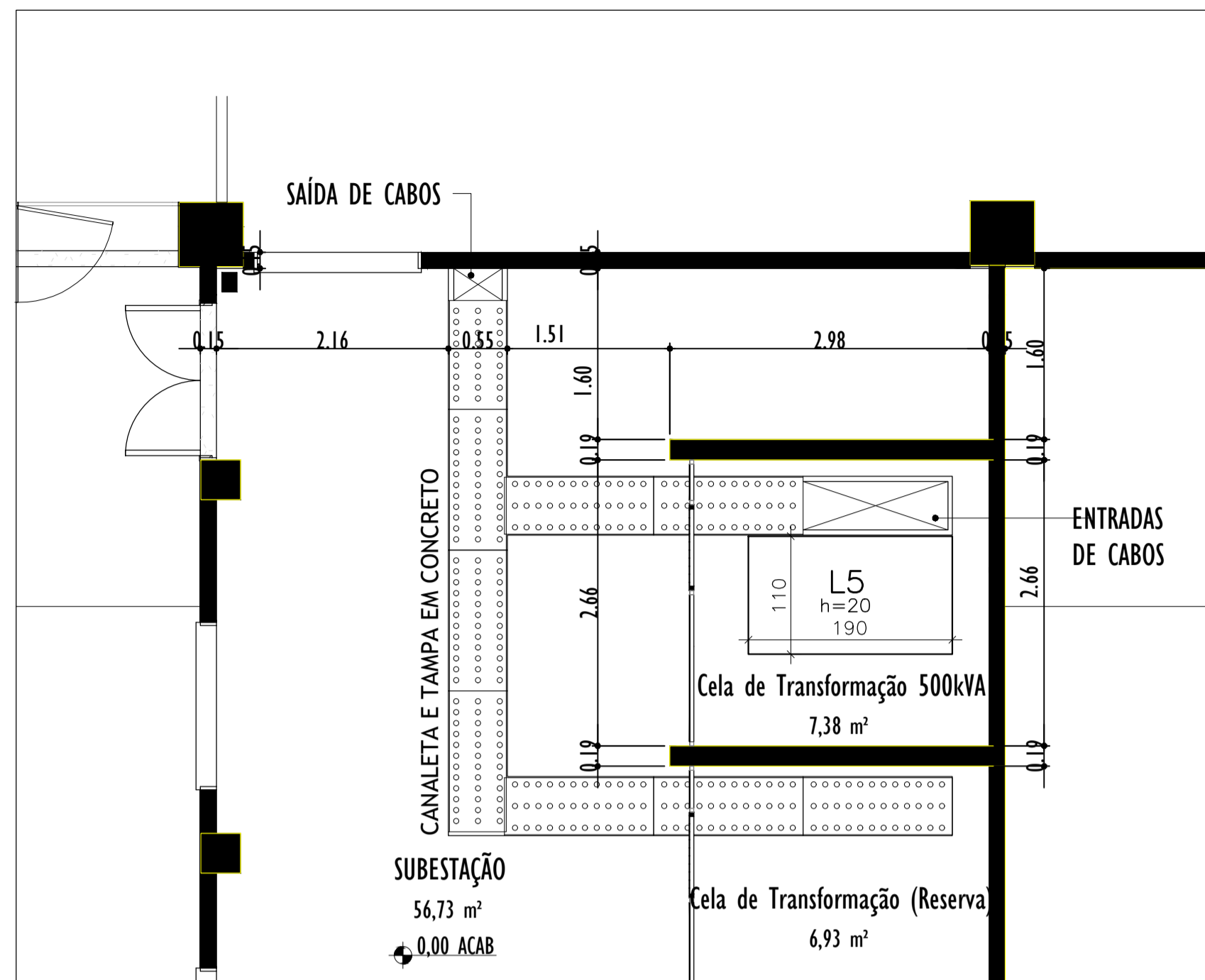
REVISÕES			
Nº	DATA	DESCRIÇÃO	REF.
00	SET / 2022	EMISSÃO INICIAL	---
01	SET / 2022	REVISÃO GERAL	---

## Universidade Federal do Maranhão

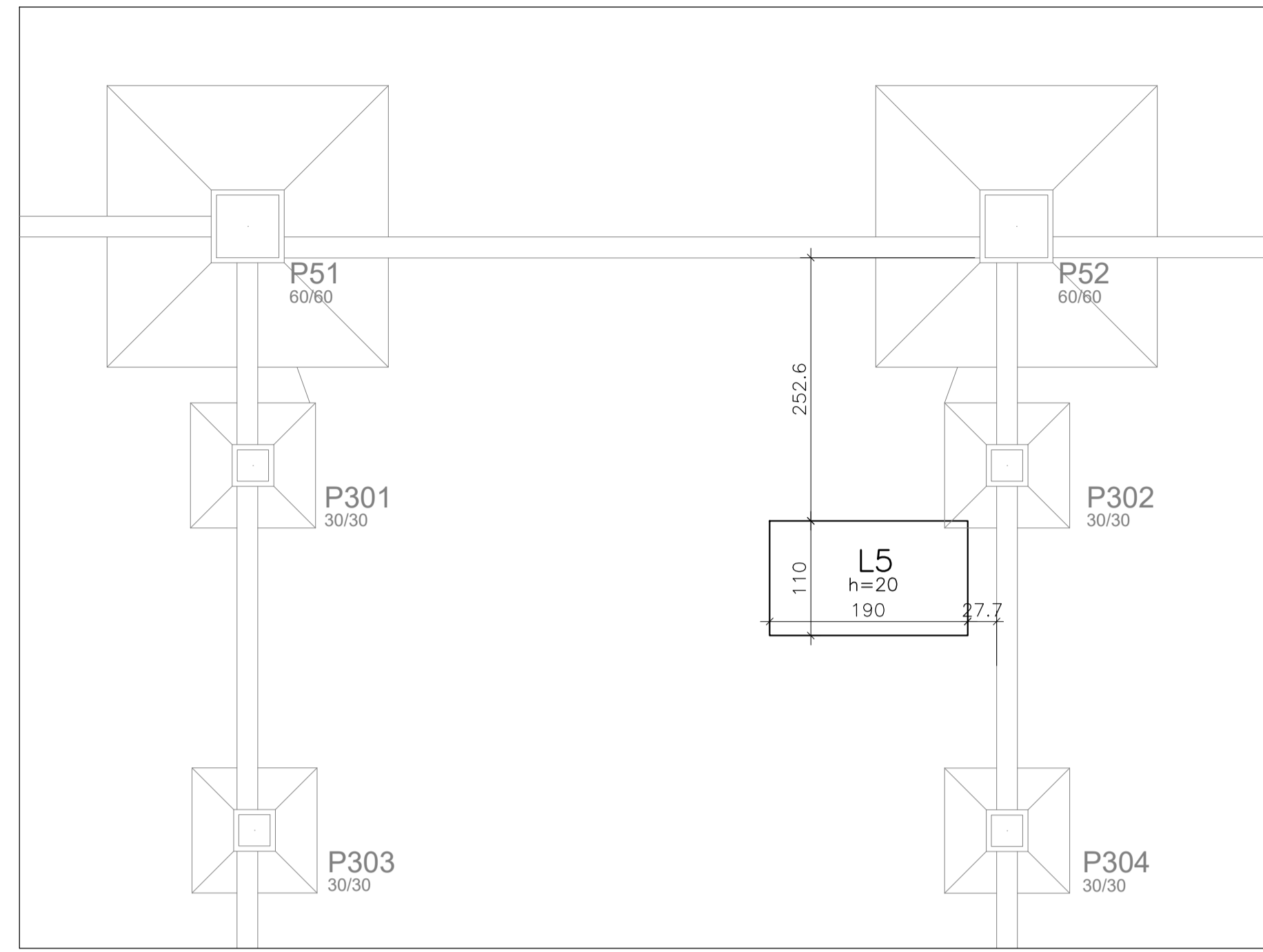
Local	CIDADE UNIVERSITÁRIA DOM DELGADO		
Objeto do Serviço Técnico	OBRA DE CONCLUSÃO DO PRÉDIO DA BIBLIOTECA CENTRAL		
Área Técnica	ETAPA	DISCRIMINAÇÃO	
ESTRUTURA	ANTEPROJETO	BASES PARA RESERVATÓRIOS INFERIORES	
Data	ESCALA	RADIER L1/L2/L3/L4 - FORMA	
SETEMBRO / 2022	INDICADA	RADIER L1/L2/L3/L4 - ARMADURA INFERIOR E SUPERIOR	
RESPONSÁVEL TÉCNICO:	Revisão	Prancha	
PROJETO:	01	01 / 06	

**02\_BIBLIOTECA\_EST\_CONCRETO\_RADIER\_TRANSFORMADOR\_FORMA\_ARMADURA\_R01-Model**

FORMA	ESP.	QUANT.
ARMADURA	0.20	7
FORMA	0.30	7
FORMA	0.40	7
FORMA	0.50	7
FORMA	0.60	7
FORMA	0.70	7
FORMA	0.80	7
FORMA	0.90	7
FORMA	1.00	7
FORMA	1.10	7
FORMA	1.20	7
FORMA	1.30	7
FORMA	1.40	7
FORMA	1.50	7
FORMA	1.60	7
FORMA	1.70	7
FORMA	1.80	7
FORMA	1.90	7
FORMA	2.00	7
FORMA	2.10	7
FORMA	2.20	7
FORMA	2.30	7
FORMA	2.40	7
FORMA	2.50	7
FORMA	2.60	7
FORMA	2.70	7
FORMA	2.80	7
FORMA	2.90	7
FORMA	3.00	7
FORMA	3.10	7
FORMA	3.20	7
FORMA	3.30	7
FORMA	3.40	7
FORMA	3.50	7
FORMA	3.60	7
FORMA	3.70	7
FORMA	3.80	7
FORMA	3.90	7
FORMA	4.00	7
FORMA	4.10	7
FORMA	4.20	7
FORMA	4.30	7
FORMA	4.40	7
FORMA	4.50	7
FORMA	4.60	7
FORMA	4.70	7
FORMA	4.80	7
FORMA	4.90	7
FORMA	5.00	7
FORMA	5.10	7
FORMA	5.20	7
FORMA	5.30	7
FORMA	5.40	7
FORMA	5.50	7
FORMA	5.60	7
FORMA	5.70	7
FORMA	5.80	7
FORMA	5.90	7
FORMA	6.00	7
FORMA	6.10	7
FORMA	6.20	7
FORMA	6.30	7
FORMA	6.40	7
FORMA	6.50	7
FORMA	6.60	7
FORMA	6.70	7
FORMA	6.80	7
FORMA	6.90	7
FORMA	7.00	7
FORMA	7.10	7
FORMA	7.20	7
FORMA	7.30	7
FORMA	7.40	7
FORMA	7.50	7
FORMA	7.60	7
FORMA	7.70	7
FORMA	7.80	7
FORMA	7.90	7
FORMA	8.00	7
FORMA	8.10	7
FORMA	8.20	7
FORMA	8.30	7
FORMA	8.40	7
FORMA	8.50	7
FORMA	8.60	7
FORMA	8.70	7
FORMA	8.80	7
FORMA	8.90	7
FORMA	9.00	7
FORMA	9.10	7
FORMA	9.20	7
FORMA	9.30	7
FORMA	9.40	7
FORMA	9.50	7
FORMA	9.60	7
FORMA	9.70	7
FORMA	9.80	7
FORMA	9.90	7
FORMA	10.00	7

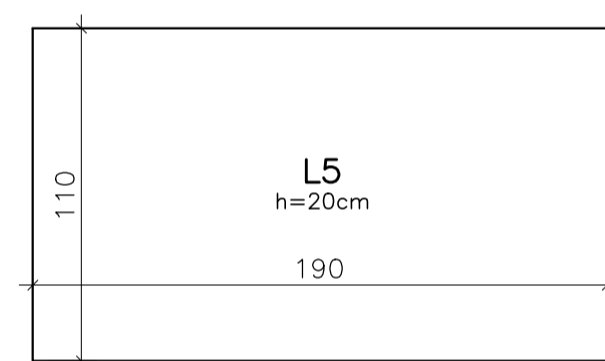


PLANTA DE FORMA - RADIER L5 (BASE TRANSFORMADOR)  
ESCALA 1:50

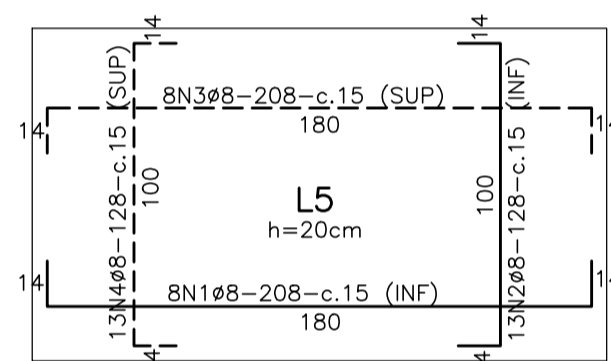


LOCAÇÃO DA FUNDAÇÃO - RADIER L5 (BASE TRANSFORMADOR)  
ESCALA 1:50

- NOTAS:
- 1 - Resistência Característica do Concreto:  $f_{ck} \geq 30$  MPa;
  - 2 - Tipo de aço: CA-50A e CA-60;
  - 3 - O cobrimento é de 5,0(cinco)cm para o radier;
  - 4 - Conferir medidas de forma no local da obra;
  - 5 - É indispensável a realização da cura e controle tecnológico do concreto;
  - 6 - A execução da estrutura deverá obedecer às recomendações das normas pertinentes à ABNT, em especial a NBR-6118;
  - 7 - Qualquer modificação no Projeto Arquitetônico implicará em revisão do Projeto Estrutural.



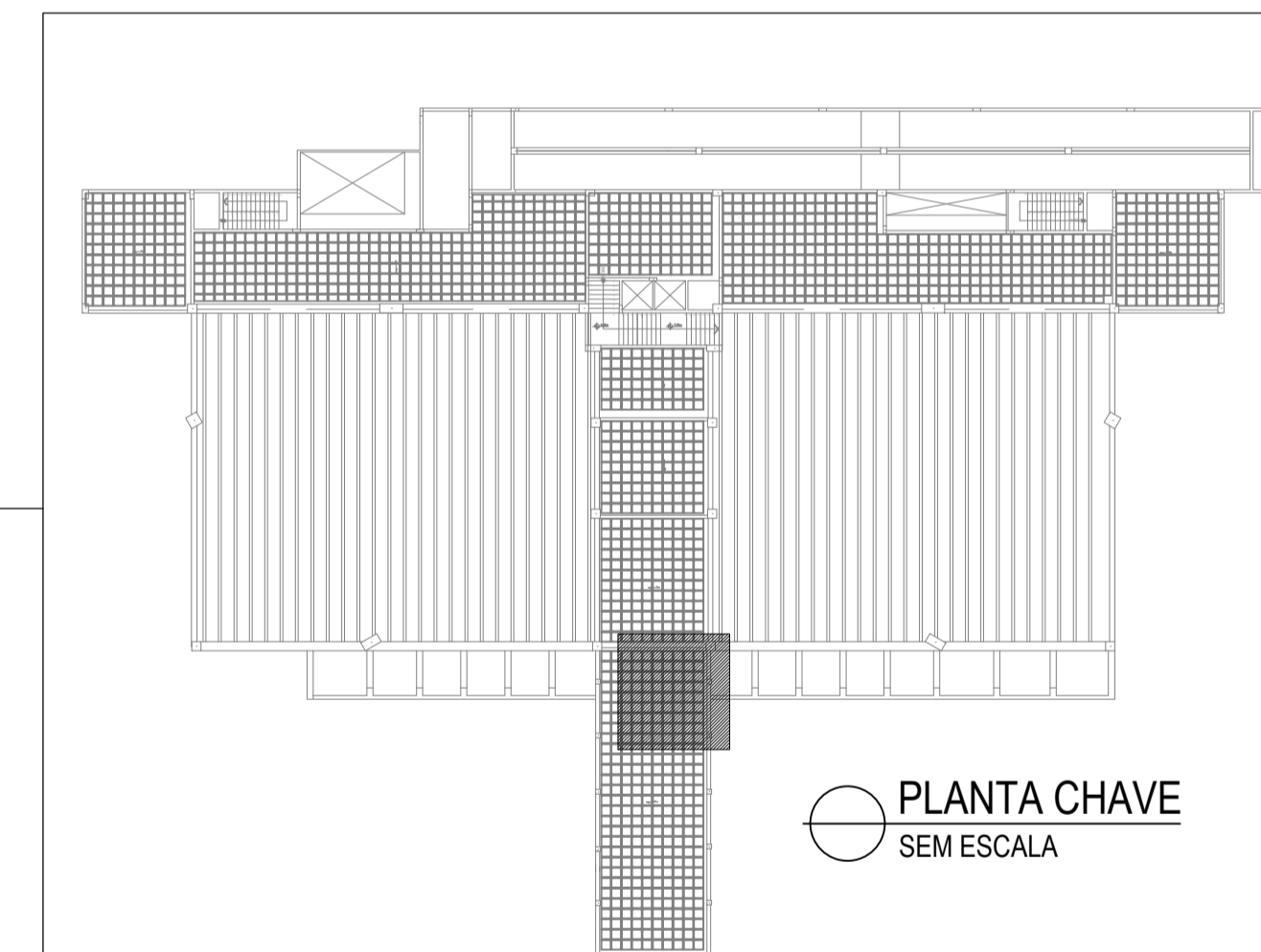
RADIER L5 - FORMA  
ESCALA 1:25



RADIER L5 - ARMADURA INFERIOR E SUPERIOR  
ESCALA 1:25

LISTA DOS FERROS				
N	Ø (mm)	QUANT.	COMPRIMENTOS	
			UNIT.(cm)	TOTAL(cm)
1	8	8	208	1664
2	8	13	128	1664
3	8	8	208	1664
4	8	13	128	1664

RESUMO CA-50		
Ø (mm)	COMPR.(m)	PESO (kg)+10%
8	67	30
TOTAL:		30



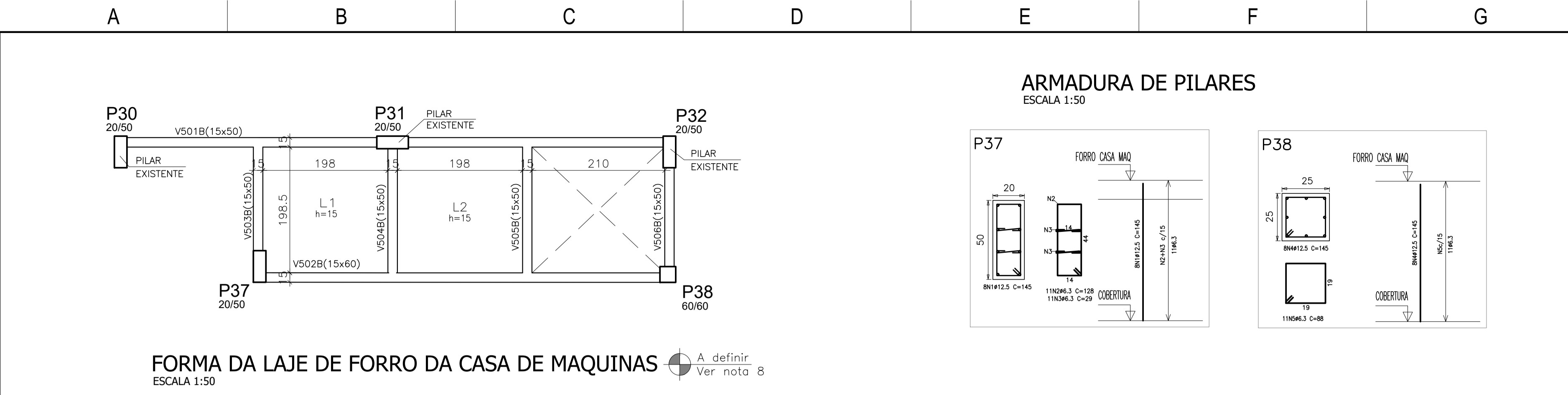
REVISÕES			
Nº	DATA	DESCRIÇÃO	REF.
00	SET / 2022	EMISSÃO INICIAL	---
01	SET / 2022	REVISÃO GERAL	---

**Universidade Federal do Maranhão**

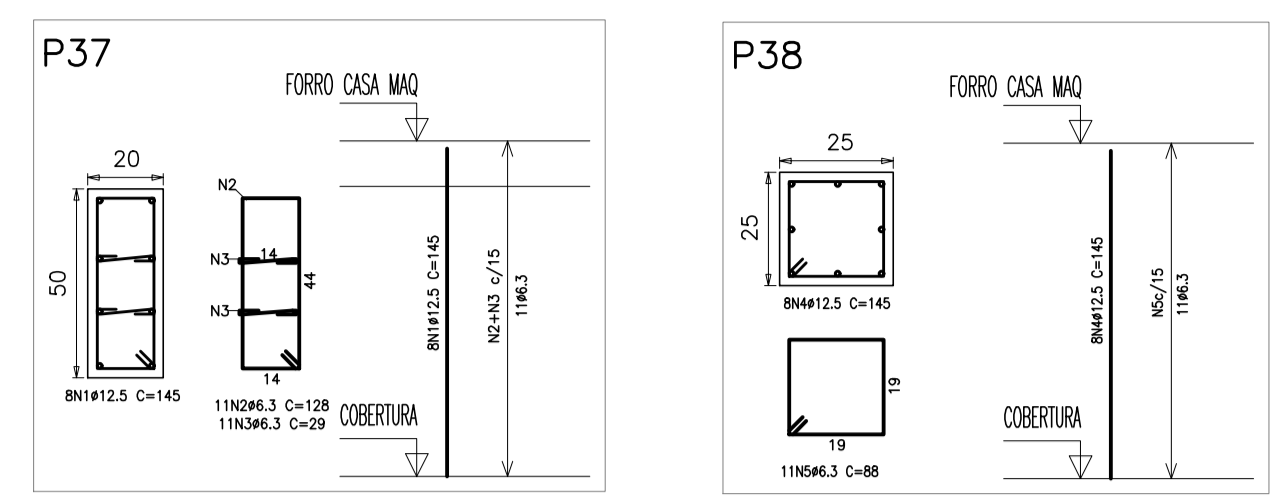
Local	CIDADE UNIVERSITÁRIA DOM DELGADO	Objeto do Serviço Técnico	OBRA DE CONCLUSÃO DO PRÉDIO DA BIBLIOTECA CENTRAL
Área Técnica	ESTRUTURA	Etapa	ANTEPROJETO
Data	SETEMBRO / 2022	Discriminação	BASE PARA TRANSFORMADOR
			RADIER L5 - FORMA
			RADIER L5 - ARMADURA INFERIOR E SUPERIOR
RESPONSÁVEL TÉCNICO:		Revisão	01
PROJETO:		Prancha	02 / 06

**03\_BIBLIOTECA\_EST\_CONCRETO\_CASA\_MAQ\_FORMA\_ARMADURA\_R01-Model**

1  
2  
3  
4  
5  
6  
7  
8



**ARMADURA DE PILARES**  
ESCALA 1:50



**LISTA DOS FERROS**

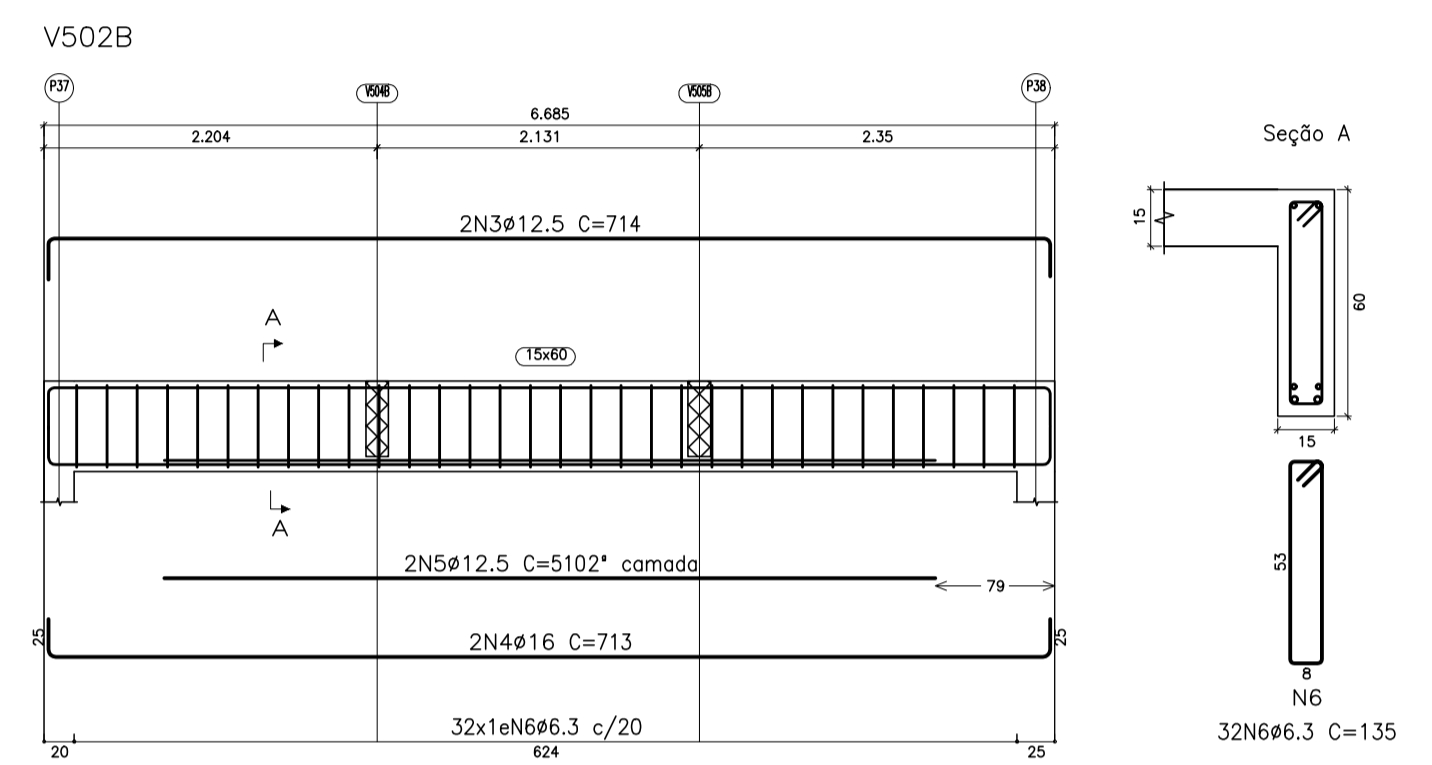
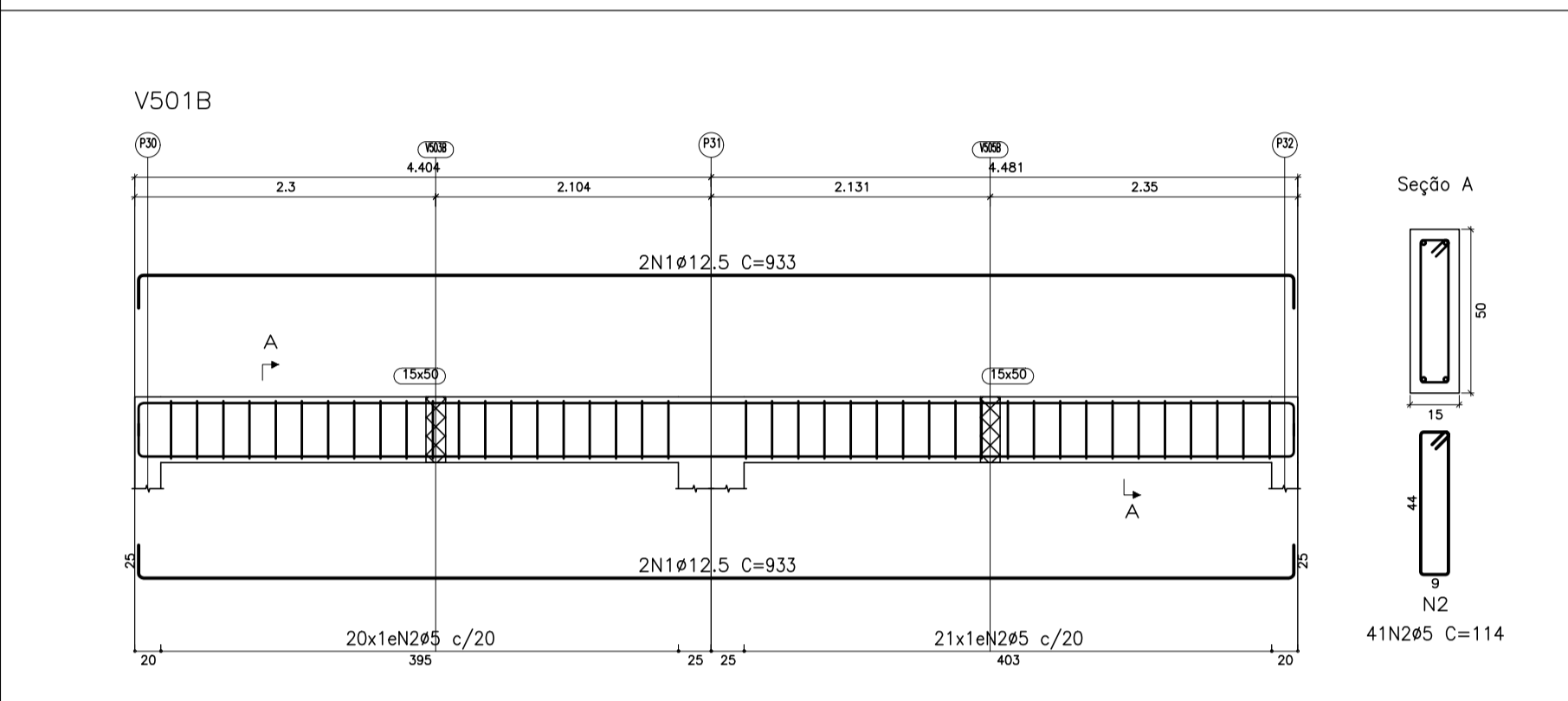
N	Ø (mm)	QUANT.	COMPRIMENTOS	
			UNIT.(cm)	TOTAL(cm)
1	12.5	8	145	1160
2	6.3	11	128	1408
3	6.3	22	29	638
4	12.5	8	145	1160
5	6.3	11	88	968

**RESUMO CA-50**

Ø (mm)	COMPR.(m)	PESO (kg)+10%
6.3	30	9
12.5	23	25
<b>TOTAL:</b>		<b>34</b>

- NOTAS:**
- 1 - Resistência Característica do Concreto: fck >= 30 MPa;
  - 2 - Tipo de aço: CA-50A e CA-60;
  - 3 - O cobrimento é de 5,0(cinco)cm para o radier;
  - 4 - Conferir medidas de forma no local da obra;
  - 5 - É indispensável a realização da cura e controle tecnológico do concreto;
  - 6 - A execução da estrutura deverá obedecer às recomendações das normas pertinentes à ABNT, em especial a NBR-6118;
  - 7 - Qualquer modificação no Projeto Arquitetônico implicará em revisão do Projeto Estrutural;
  - 8 - Definir elevação com base no projeto da empresa fornecedora dos elevadores.

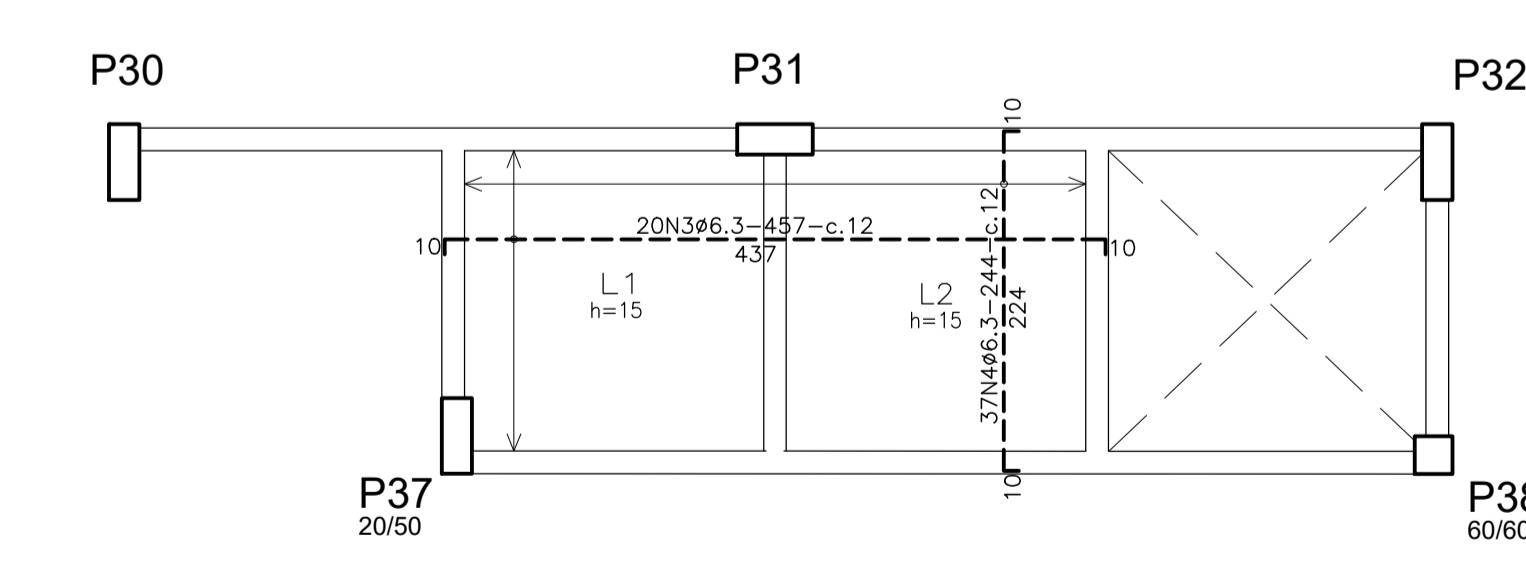
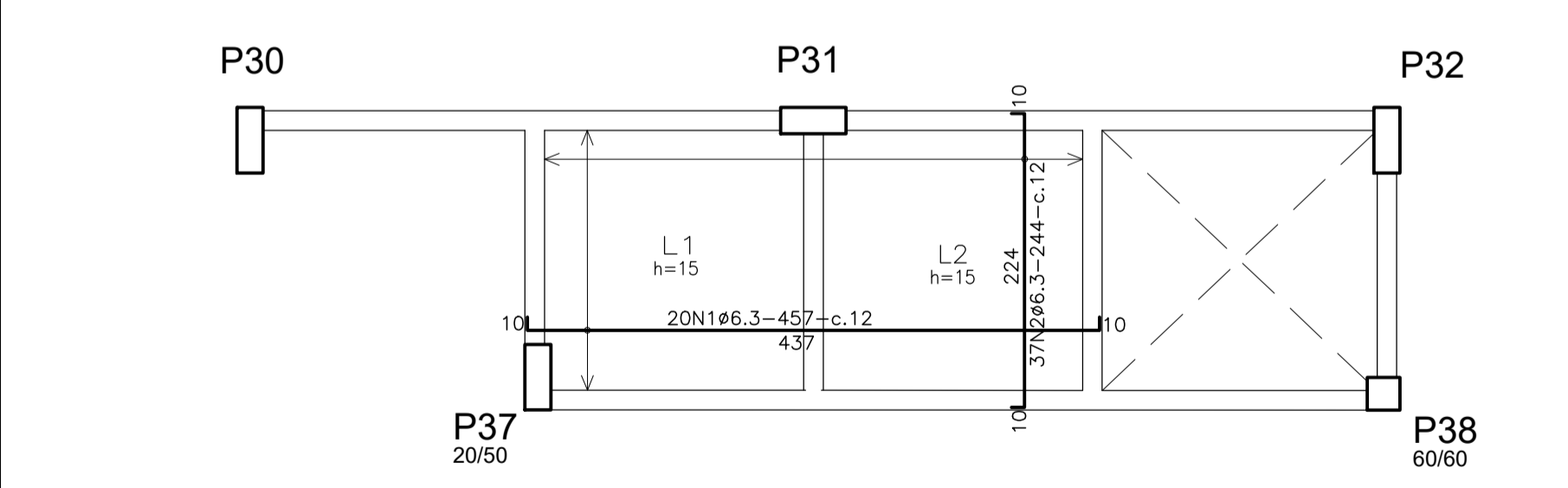
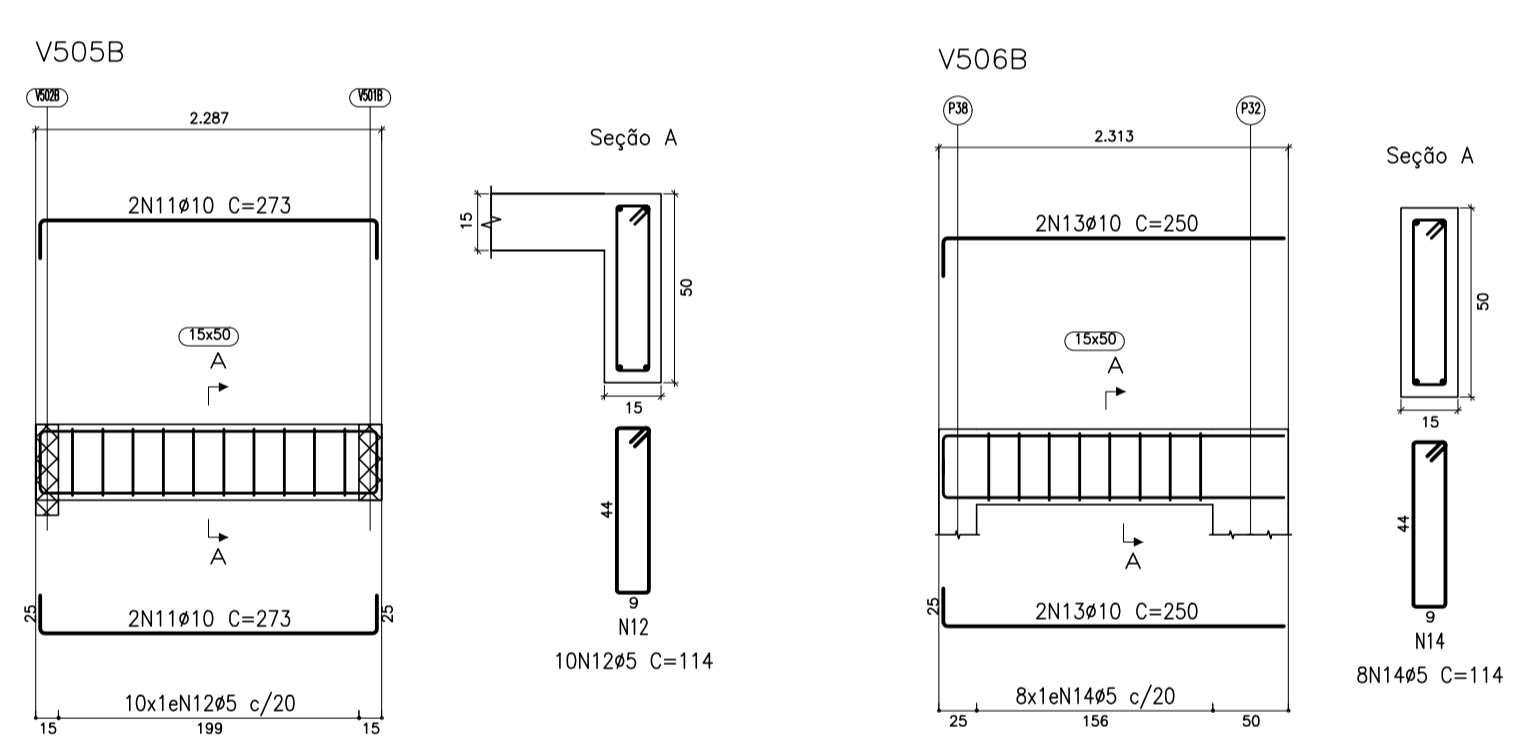
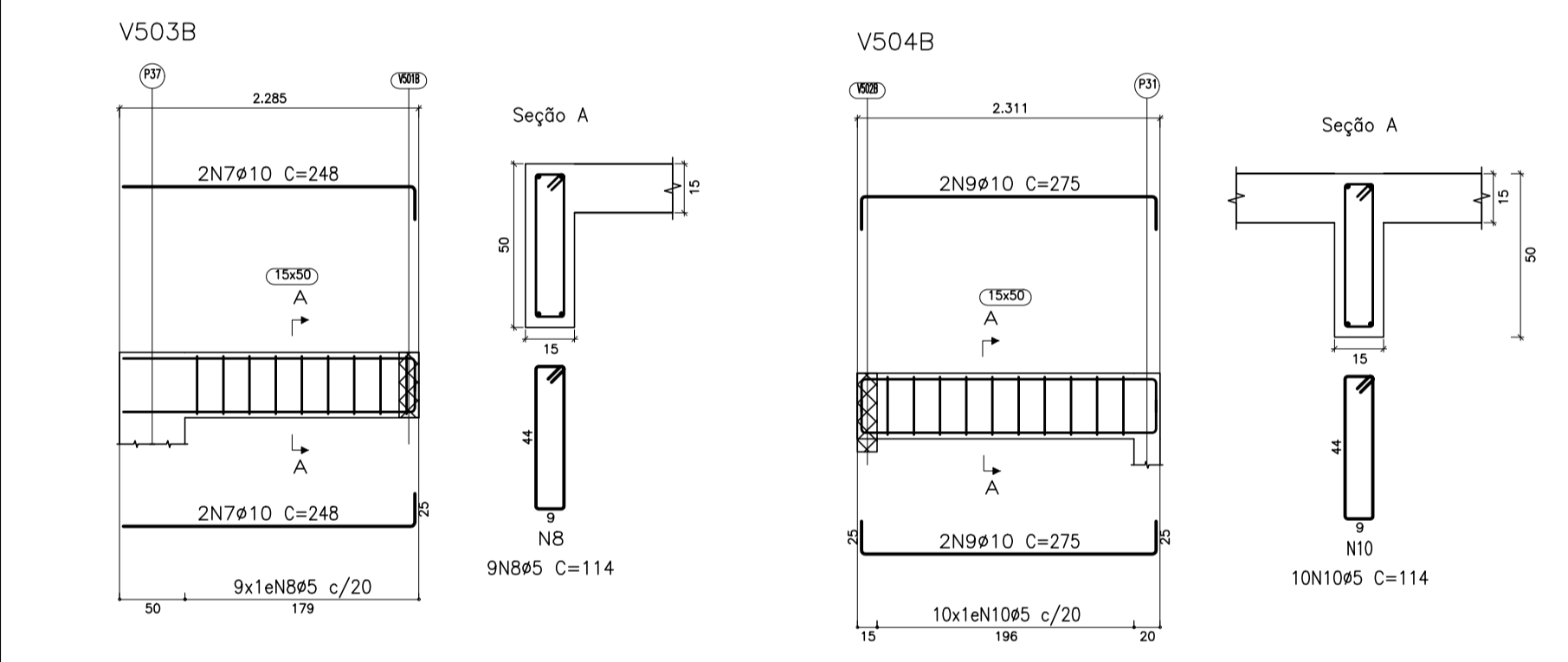
- CONVENÇÕES:**
- ▭ PILAR QUE NASCE
  - ▭ PILAR QUE MORRE
  - ▭ PILAR QUE CONTINUA
  - VIGA DIRETA
  - - - - VIGA INVERTIDA
  - DIREÇÃO DE ARMAÇÃO DE LAJE PREMOLDADA



FORRO CASA DE MAQUINAS  
ARMADURA DE VIGAS  
Concreto: Fck >= 30MPa  
Aço das barras: CA-50 e CA-60  
Aço das estribos: CA-50 e CA-60  
Escala vigas 1:50  
Escala seções 1:20  
Escala aberturas 1:20

Elemento	Pos.	Diam.	Q.	Esquema (cm)	Comp. (cm)	Total (cm)
V 1	1	Ø12.5	4	883	933	3732
	2	Ø5	41		114	4674
V 2	3	Ø12.5	2	663	714	1428
	4	Ø16	2	663	713	1426
	5	Ø12.5	2	510	510	1020
	6	Ø6.3	32		136	4352
V 3	7	Ø10	4	223	248	992
	8	Ø5	9		114	1026
V 4	9	Ø10	4	223	275	1100
	10	Ø5	10		114	1140
V 5	11	Ø10	4	223	273	1092
	12	Ø5	10		114	1140
V 6	13	Ø10	4	223	250	1000
	14	Ø5	8		114	912

Resumo Aço	Comp. total (m)	Peso+10% (kg)	Total
CA-50	Ø6.3	43.5	12
	Ø10	41.8	28
	Ø12.5	61.8	65
	Ø16	14.3	25
CA-60	Ø5	88.9	15
<b>Total</b>			<b>145</b>



**LISTA DOS FERROS**

N	Ø (mm)	QUANT.	COMPRIMENTOS	
			UNIT.(cm)	TOTAL(cm)
1	6.3	19	457	8683
2	6.3	37	244	9028
3	6.3	19	457	8683
4	6.3	37	244	9028

**RESUMO CA-50**

Ø (mm)	COMPR.(m)	PESO (kg)+10%
6.3	354	98
<b>TOTAL:</b>		<b>98</b>

**REVISÕES**

Nº	DATA	DESCRIÇÃO	REF.
00	SET / 2022	EMISSÃO INICIAL	---
01	SET / 2022	REVISÃO GERAL	---

**Universidade Federal do Maranhão**

Local: CIDADE UNIVERSITÁRIA DOM DELGADO  
Objeto do Serviço Técnico: OBRA DE CONCLUSÃO DO PRÉDIO DA BIBLIOTECA CENTRAL

Área Técnica: **ESTRUTURA**  
Etapa: ANTEPROJETO  
Discriminação: FORMA DA LAJE DE FORRO - CASA DE MAQUINAS

Data: **SETEMBRO / 2022**  
Escala: INDICADA  
Discriminação: ARMADURA DE PILARES / ARMADURA DE VIGAS  
ARMADURA INFERIOR E SUPERIOR DA LAJE

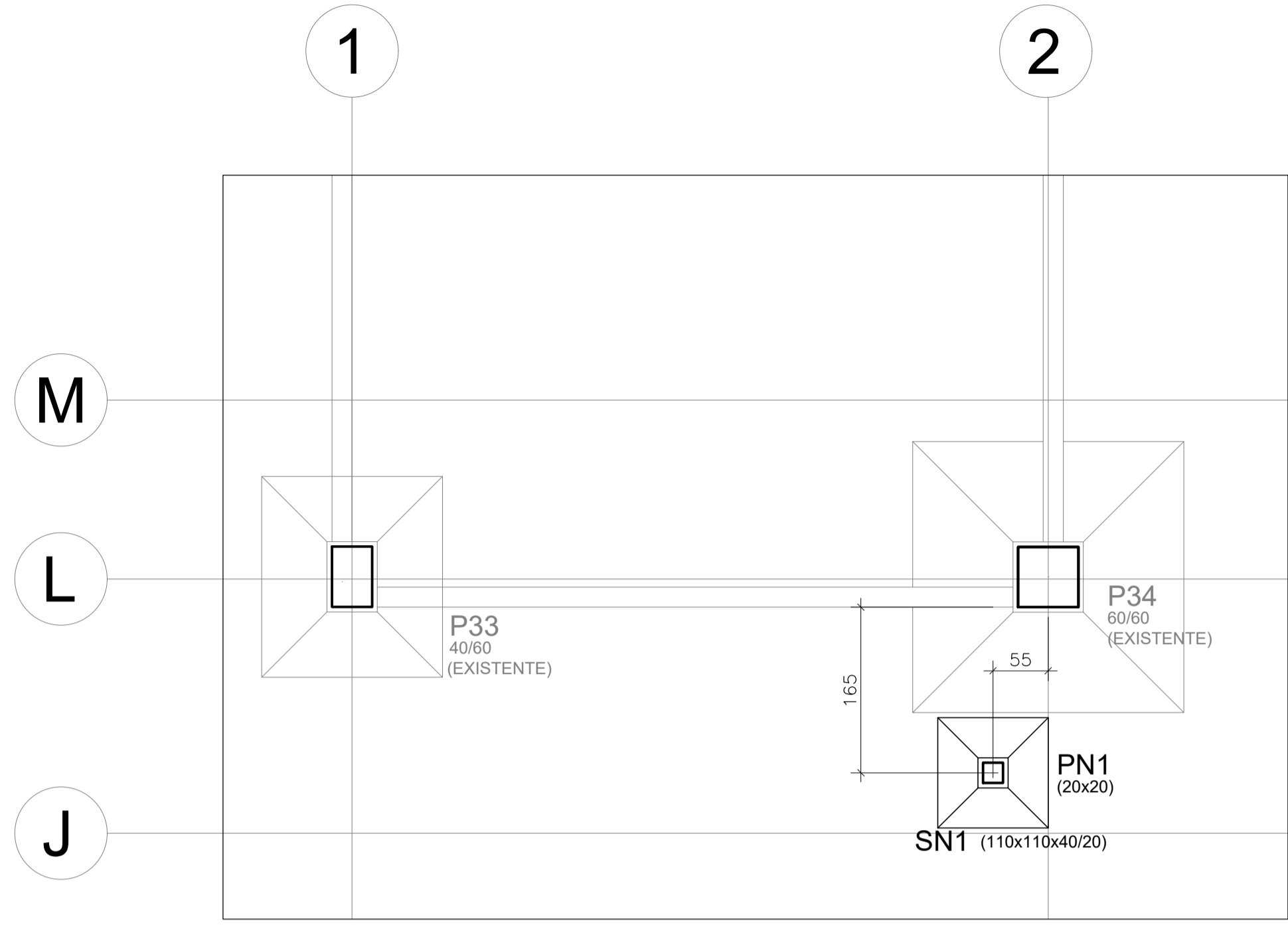
RESPONSÁVEL TÉCNICO: \_\_\_\_\_  
Revisão: **01**  
Prancha: **03 / 06**

A B C D E F G H I J K

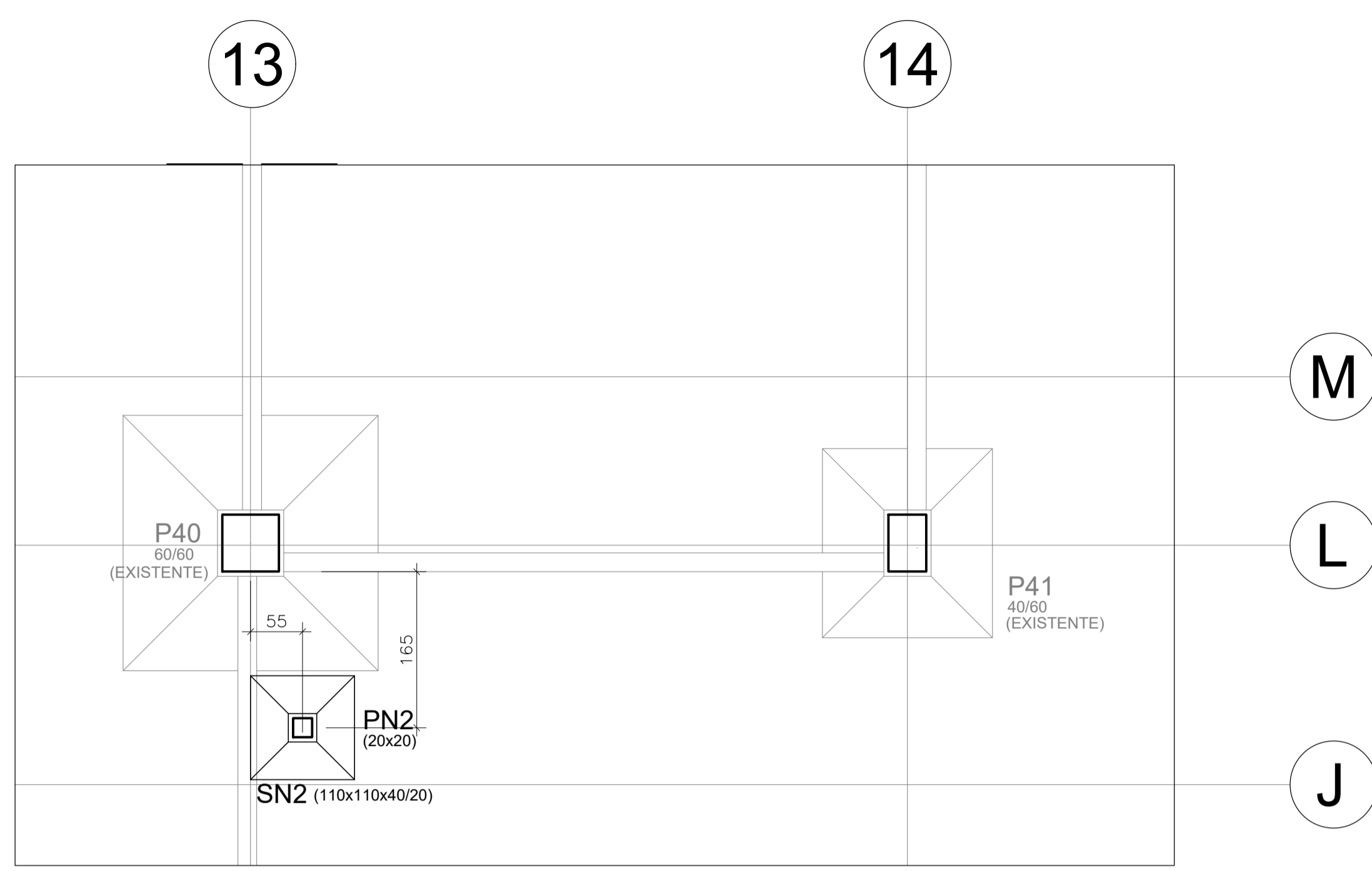
**04\_BIBLIOTECA\_EST\_CONCRETO\_FUND\_PILARES\_SHAFT\_LATERAL\_R01-Model**



FEVA	ESP.	ESP.	ESP.
0.10	0.10	0.10	0.10
0.20	0.20	0.20	0.20
0.30	0.30	0.30	0.30
0.40	0.40	0.40	0.40
0.50	0.50	0.50	0.50
0.60	0.60	0.60	0.60
0.70	0.70	0.70	0.70
0.80	0.80	0.80	0.80
0.90	0.90	0.90	0.90
1.00	1.00	1.00	1.00
1.10	1.10	1.10	1.10
1.20	1.20	1.20	1.20
1.30	1.30	1.30	1.30
1.40	1.40	1.40	1.40
1.50	1.50	1.50	1.50
1.60	1.60	1.60	1.60
1.70	1.70	1.70	1.70
1.80	1.80	1.80	1.80
1.90	1.90	1.90	1.90
2.00	2.00	2.00	2.00



LOCAÇÃO DA FUNDAÇÃO SHAFT 1  
ESCALA 1:50

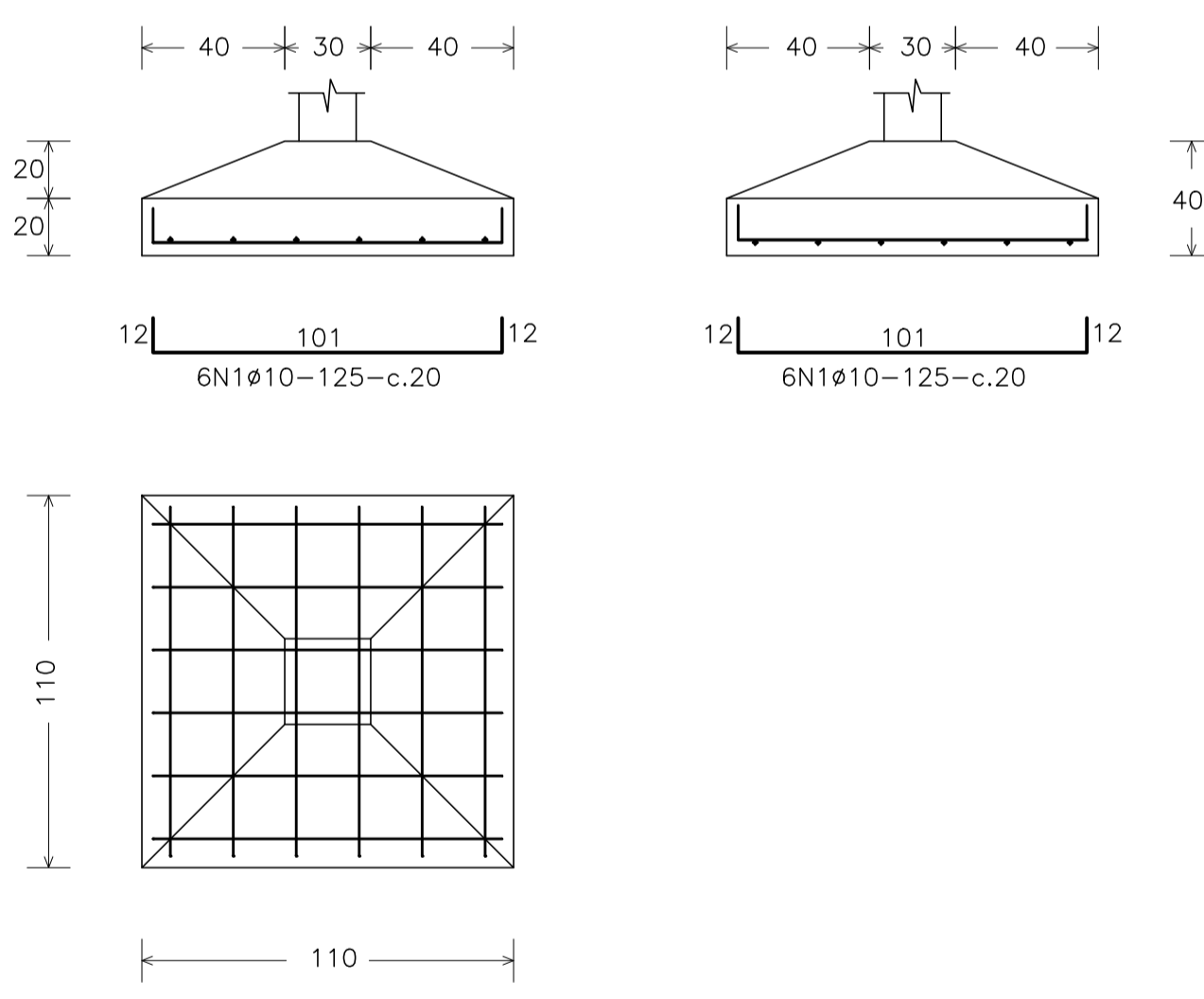


LOCAÇÃO DA FUNDAÇÃO SHAFT 2  
ESCALA 1:50

- NOTAS:
- 1 - Resistência Característica do Concreto:  $f_{ck} >= 30$  MPa;
  - 2 - Tipo de aço: CA-50A e CA-60;
  - 3 - O cobrimento é de 4,5(quatro e meio)cm para as sapatas e 3,0(três)cm para vigas e pilares;
  - 4 - Conferir medidas de forma no local da obra;
  - 5 - É indispensável a realização da cura e controle tecnológico do concreto;
  - 6 - A execução da estrutura deverá obedecer às recomendações das normas pertinentes à ABNT, em especial a NBR-6118;
  - 7 - Qualquer modificação no Projeto Arquitetônico implicará em revisão do Projeto Estrutural.

- CONVENÇÕES:
- ▭ PILAR QUE NASCE
  - ▭ PILAR QUE MORRE
  - ▭ PILAR QUE CONTINUA
  - VIGA DIRETA
  - - - VIGA INVERTIDA
  - DIREÇÃO DE ARMAÇÃO DE LAJE PREMOLDADA

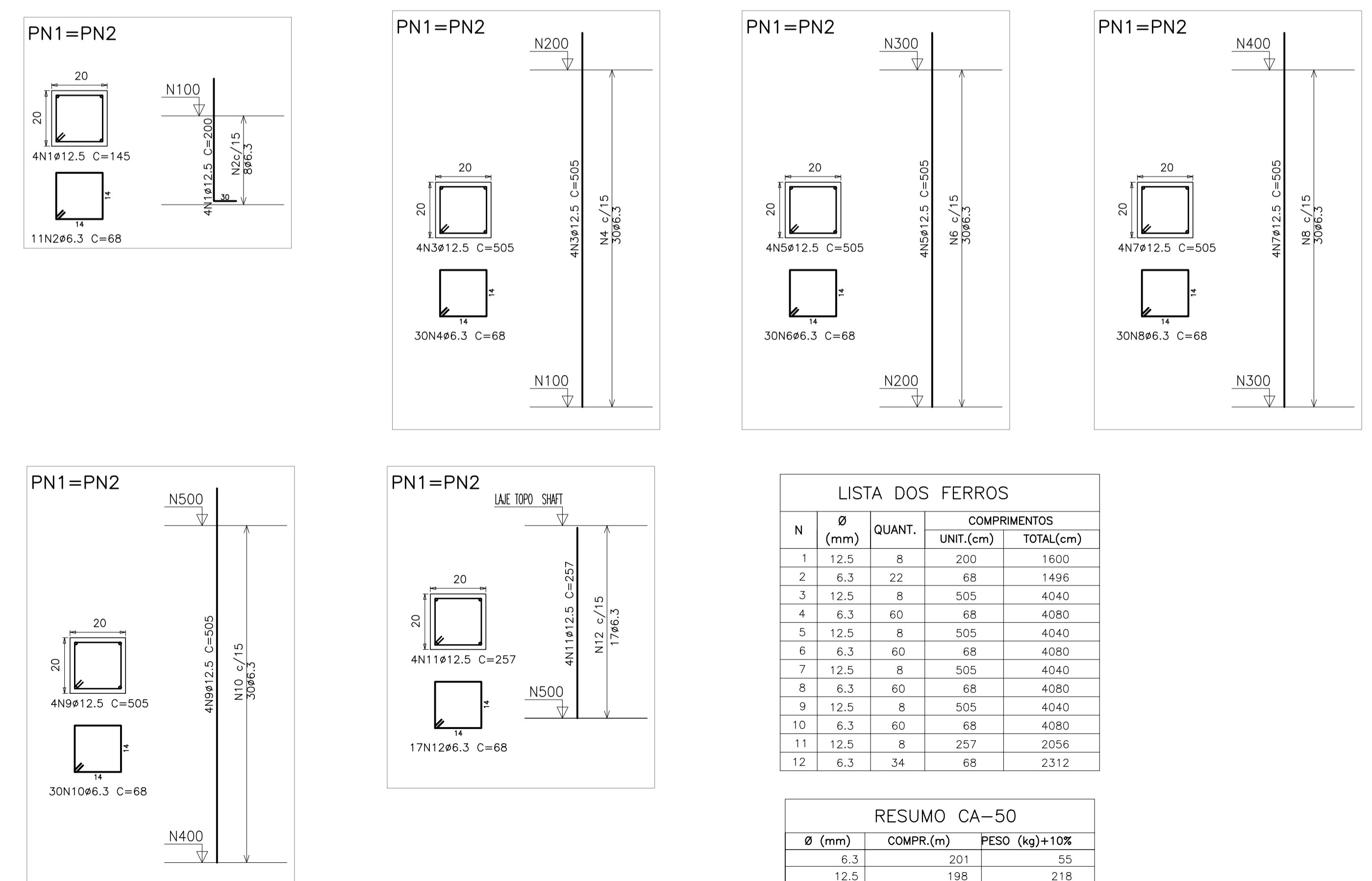
SN1=SN2 (x2)



LISTA DOS FERROS				
N	Ø (mm)	QUANT.	COMPRIMENTOS	
			UNIT.(cm)	TOTAL(cm)
1	10	24	125	3000

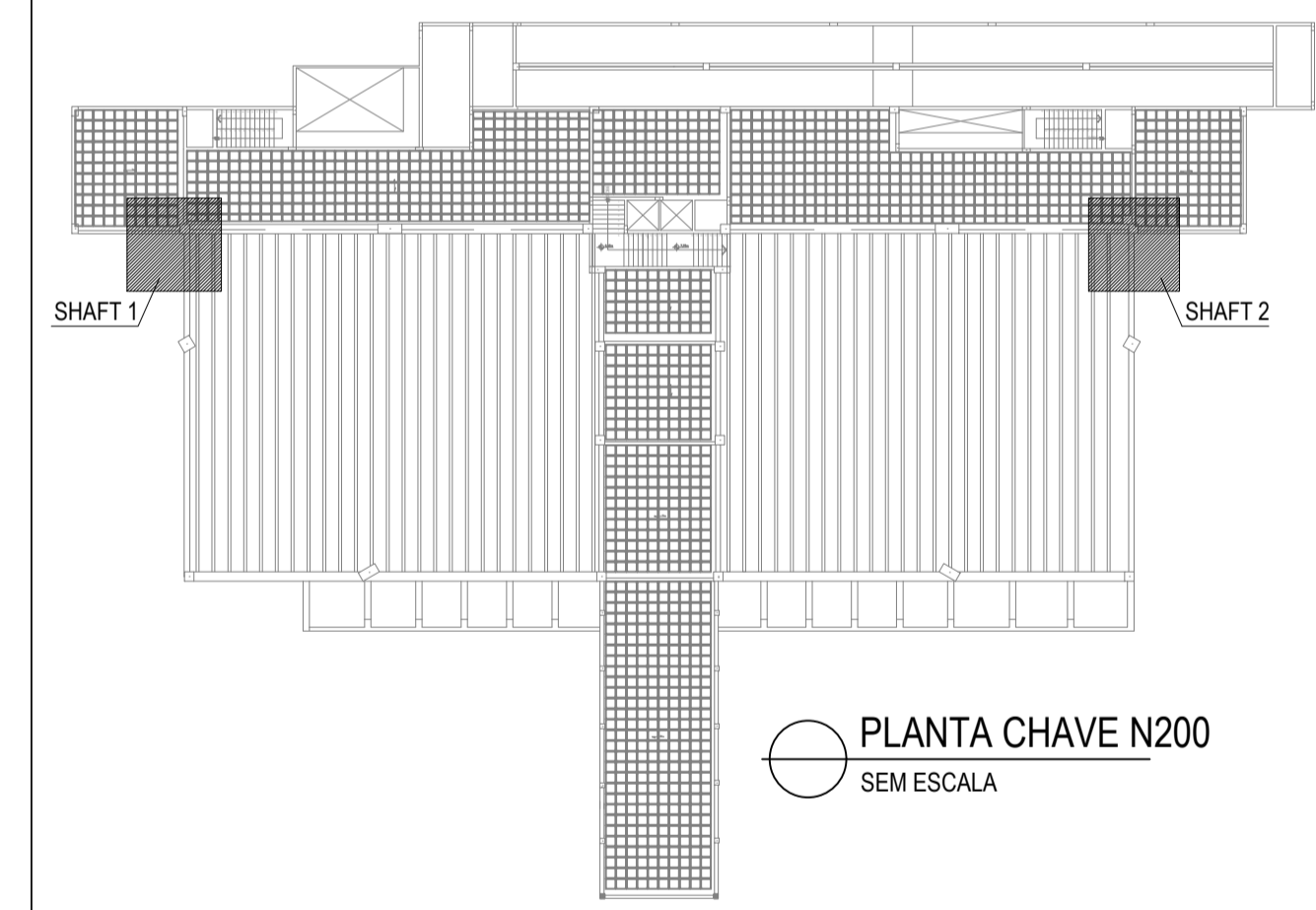
RESUMO CA-50		
Ø (mm)	COMPR.(m)	PESO (kg)+10%
10	30	21
TOTAL:		21

ARMADURA DE PILARES  
ESCALA 1:50



LISTA DOS FERROS				
N	Ø (mm)	QUANT.	COMPRIMENTOS	
			UNIT.(cm)	TOTAL(cm)
1	12.5	8	200	1600
2	6.3	22	68	1496
3	12.5	8	505	4040
4	6.3	60	68	4080
5	12.5	8	505	4040
6	6.3	60	68	4080
7	12.5	8	505	4040
8	6.3	60	68	4080
9	12.5	8	505	4040
10	6.3	60	68	4080
11	12.5	8	257	2056
12	6.3	34	68	2312

RESUMO CA-50		
Ø (mm)	COMPR.(m)	PESO (kg)+10%
6.3	201	55
12.5	198	218
TOTAL:		273



REVISÕES			
Nº	DATA	DESCRIÇÃO	REF.
00	SET / 2022	EMISSÃO INICIAL	---
01	SET / 2022	REVISÃO GERAL	---

**Universidade Federal do Maranhão**

Local: CIDADE UNIVERSITÁRIA DOM DELGADO  
Objeto do Serviço Técnico: OBRA DE CONCLUSÃO DO PRÉDIO DA BIBLIOTECA CENTRAL

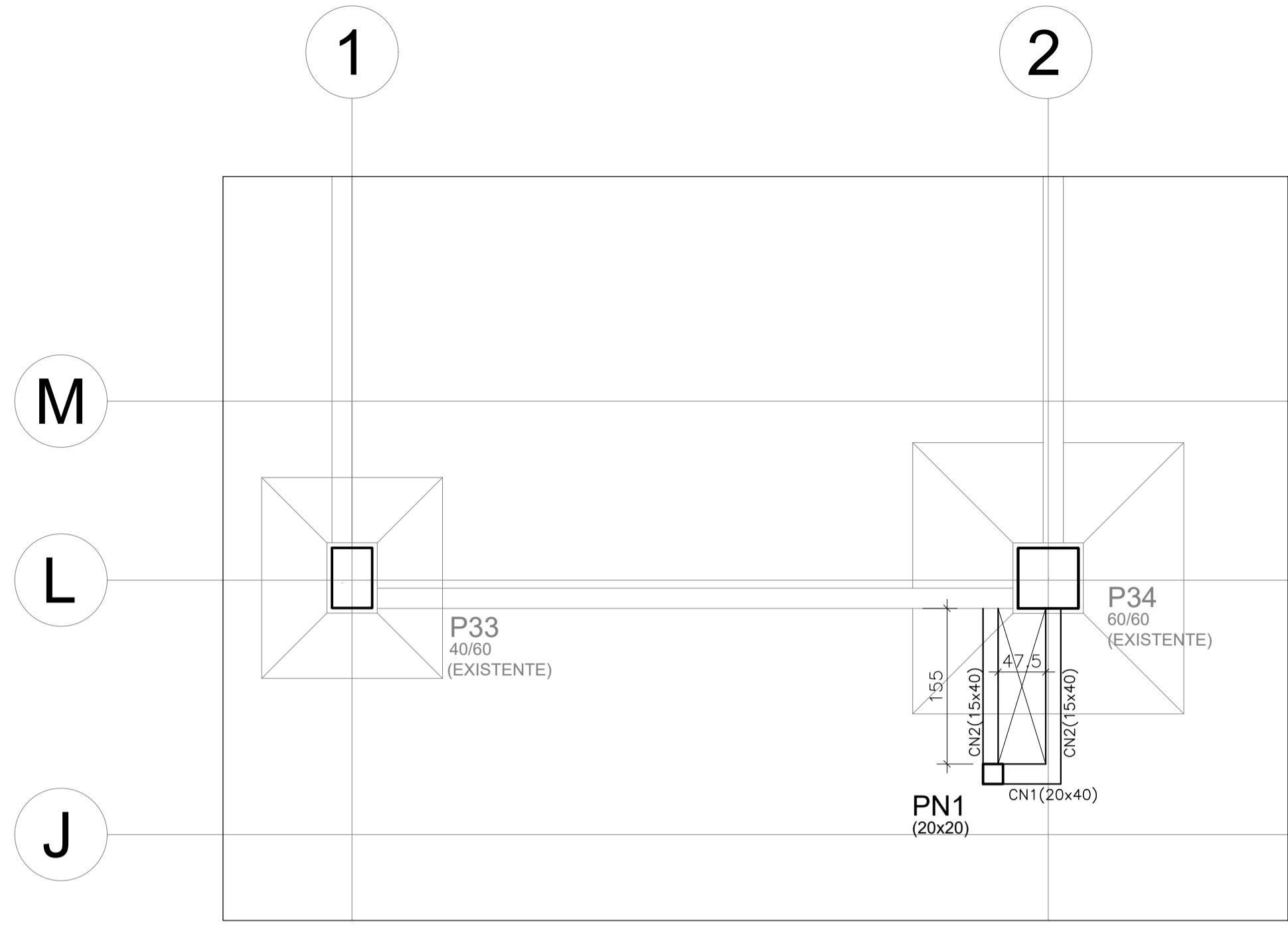
Área Técnica: **ESTRUTURA**  
Etapas: ANTEPROJETO  
Discriminação: LOCAÇÃO DA FUNDAÇÃO - SHAFT 1 E SHAFT 2  
SAPATAS SN1 E SN2 - FORMA E ARMADURA  
PILARES PN1 E PN2 - FORMA E ARMADURA

Data: SETEMBRO / 2022  
Escala: INDICADA

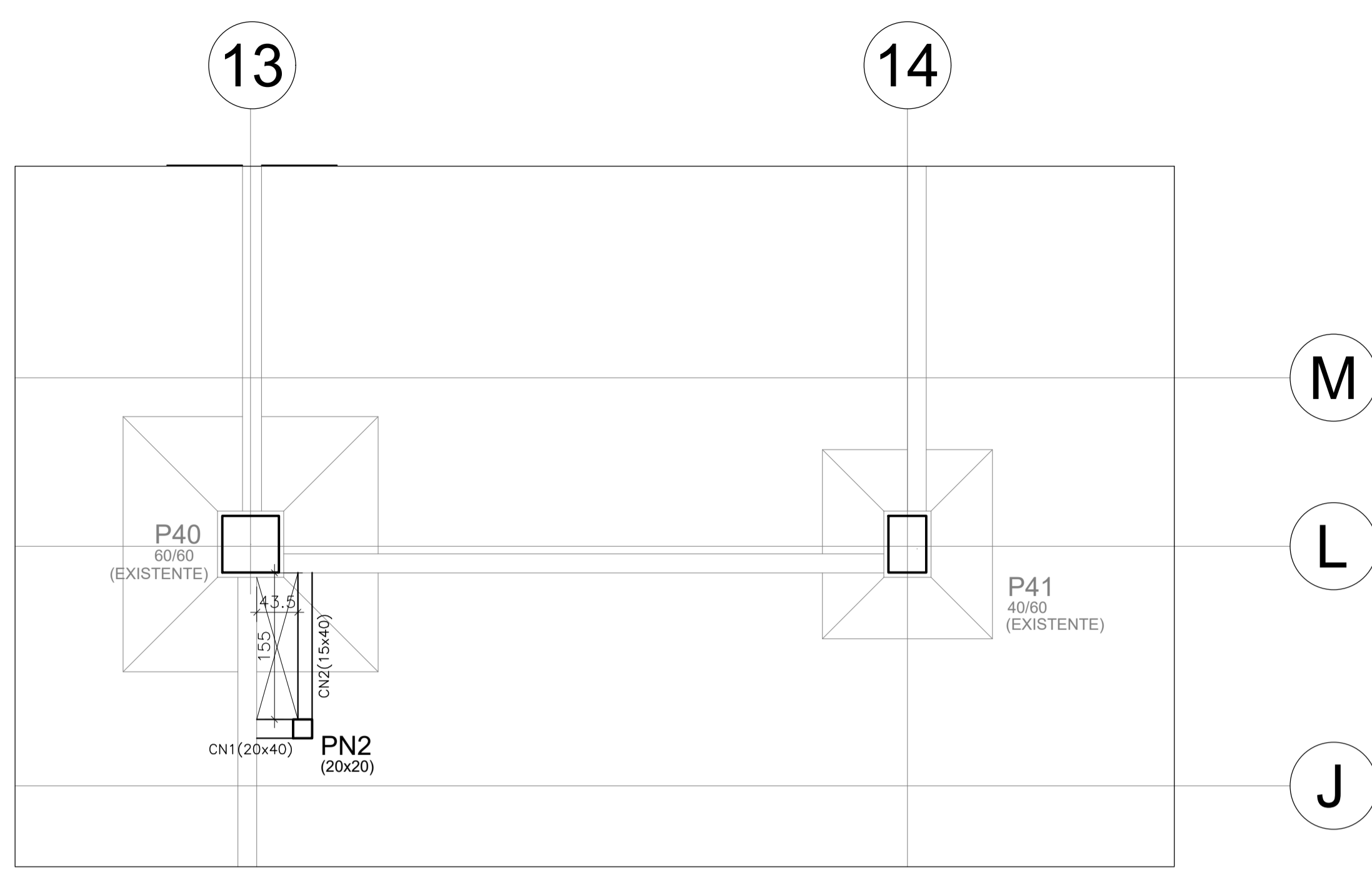
RESPONSÁVEL TÉCNICO: \_\_\_\_\_  
Revisão: 01  
Prancha: 04 / 06

**05\_BIBLIOTECA\_EST\_CONCRETO\_CINTAS\_N100\_N200\_N300\_SHAFT\_LATERAL\_R01-Model**

ITEM	ESP.	QUANT.	UNID.	VALOR
1	0.10	7	m	0.70
2	0.20	7	m	1.40
3	0.30	7	m	2.10
4	0.40	7	m	2.80
5	0.50	7	m	3.50
6	0.60	7	m	4.20
7	0.70	7	m	4.90
8	0.80	7	m	5.60
9	0.90	7	m	6.30
10	1.00	7	m	7.00
11	1.10	7	m	7.70
12	1.20	7	m	8.40
13	1.30	7	m	9.10
14	1.40	7	m	9.80
15	1.50	7	m	10.50
16	1.60	7	m	11.20
17	1.70	7	m	11.90
18	1.80	7	m	12.60
19	1.90	7	m	13.30
20	2.00	7	m	14.00



FORMA DO NIVEL 100 - SHAFT 1  
ESCALA 1:50

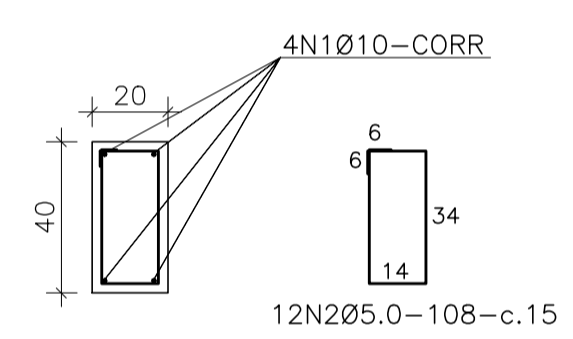


FORMA DO NIVEL 100 - SHAFT 2  
ESCALA 1:50

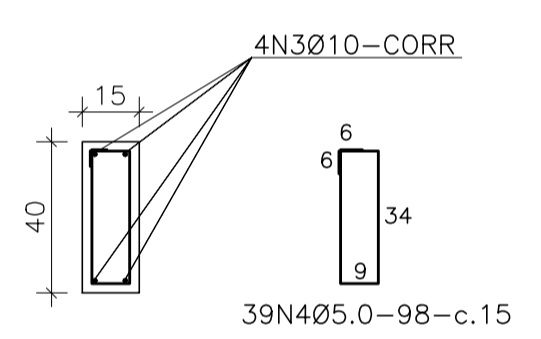
- NOTAS:**
- Resistência Característica do Concreto:  $f_{ck} > 30$  MPa;
  - Tipo de aço: CA-50A e CA-60;
  - O cobrimento é de 4,5(quatro e meio)cm para as sapatas e 3,0(três)cm para cintas e pilares;
  - Conferir medidas de forma no local da obra;
  - É indispensável a realização da cura e controle tecnológico do concreto;
  - A execução da estrutura deverá obedecer às recomendações das normas pertinentes à ABNT, em especial a NBR-6118;
  - Qualquer modificação no Projeto Arquitetônico implicará em revisão do Projeto Estrutural;
  - Definir elevação com base no projeto da empresa fornecedora dos elevadores.

- CONVENÇÕES:**
- PILAR QUE NASCE
  - PILAR QUE MORRE
  - PILAR QUE CONTINUA
  - VIGA DIRETA
  - VIGA INVERTIDA
  - DIREÇÃO DE ARMAÇÃO DE LAJE PREMOLDADA

DET. CINTA CN1(20x40)(1,60m)  
ESCALA 1:20



DET. CINTA CN2(15x40)(5.85m)  
ESCALA 1:20



LISTA DOS FERROS

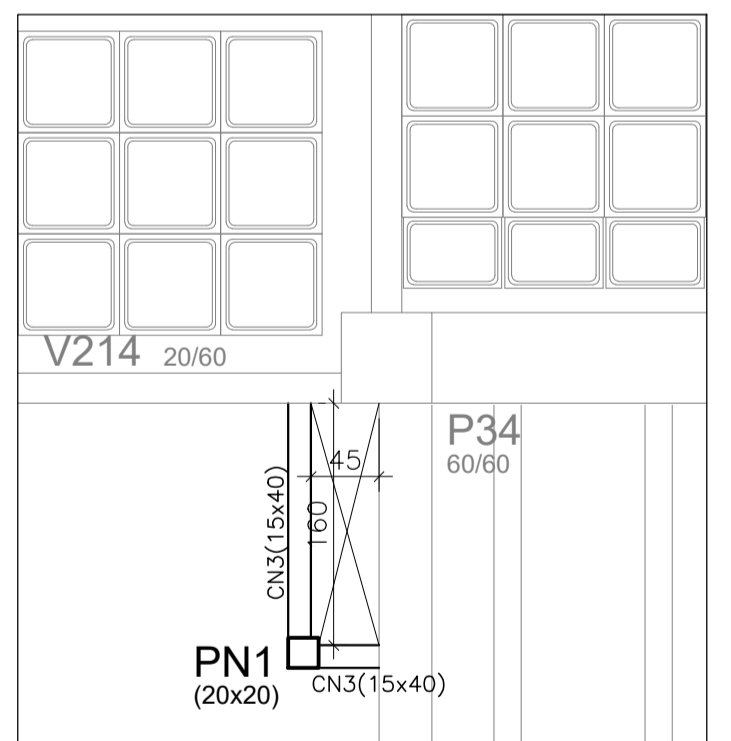
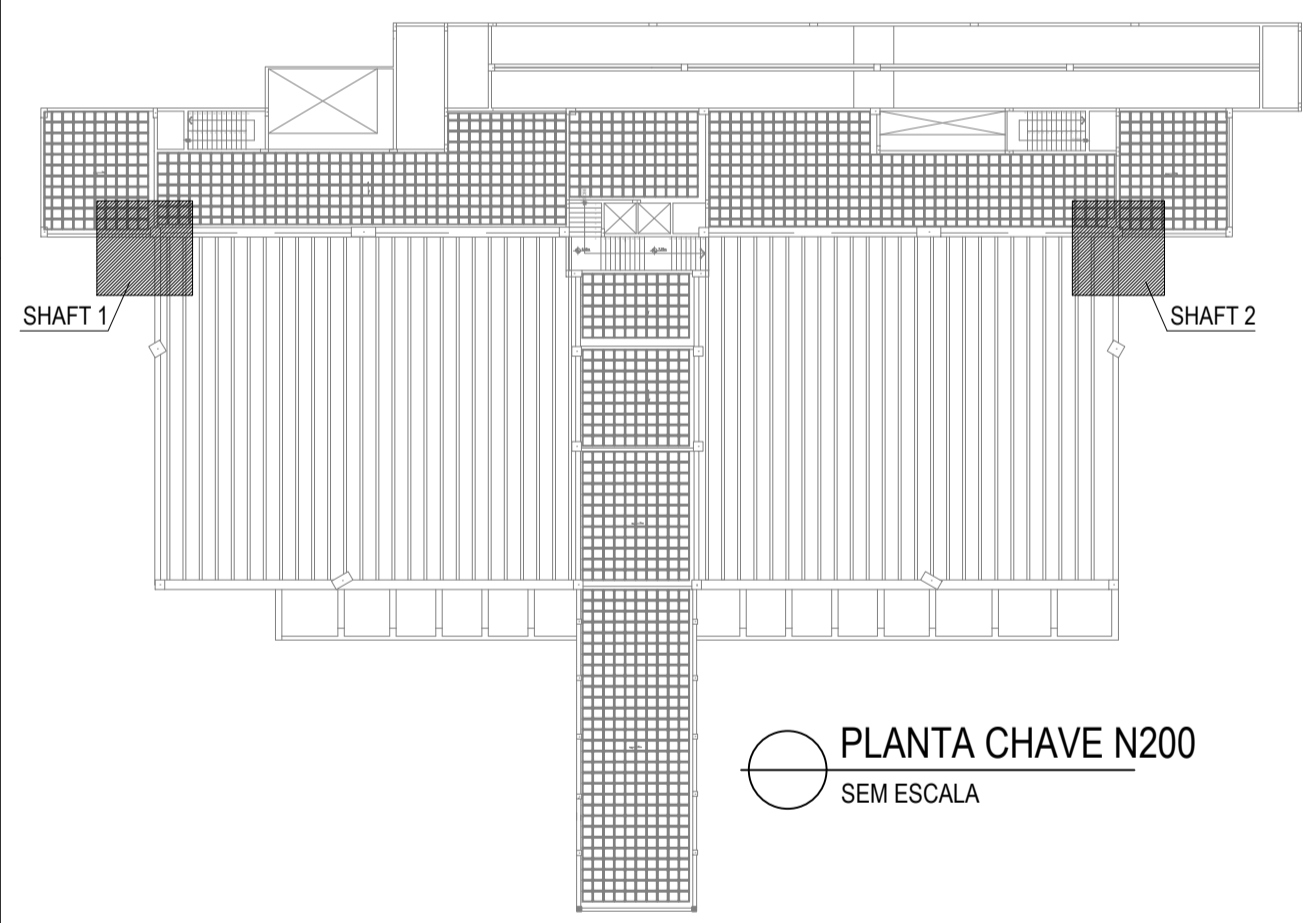
N	Ø (mm)	QUANT.	COMPRIMENTOS	
			UNIT.(cm)	TOTAL(cm)
1	10	4	CORR	760
2	5	12		1296
3	10	4	CORR	2520
4	5	39		3822

RESUMO CA-50

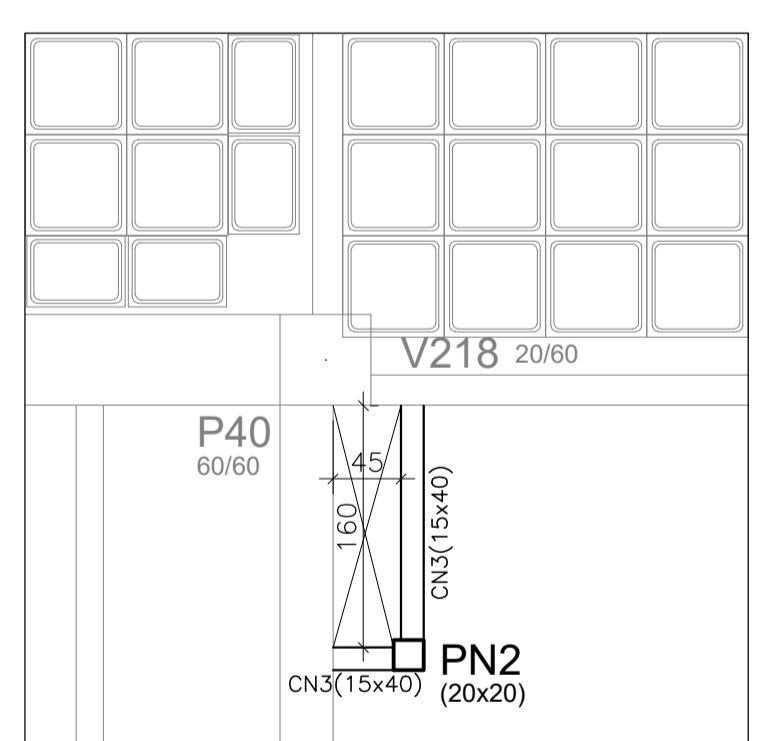
Ø (mm)	COMPR.(m)	PESO (kg)+10%
10	33	23
<b>TOTAL:</b>		<b>23</b>

RESUMO CA-60A

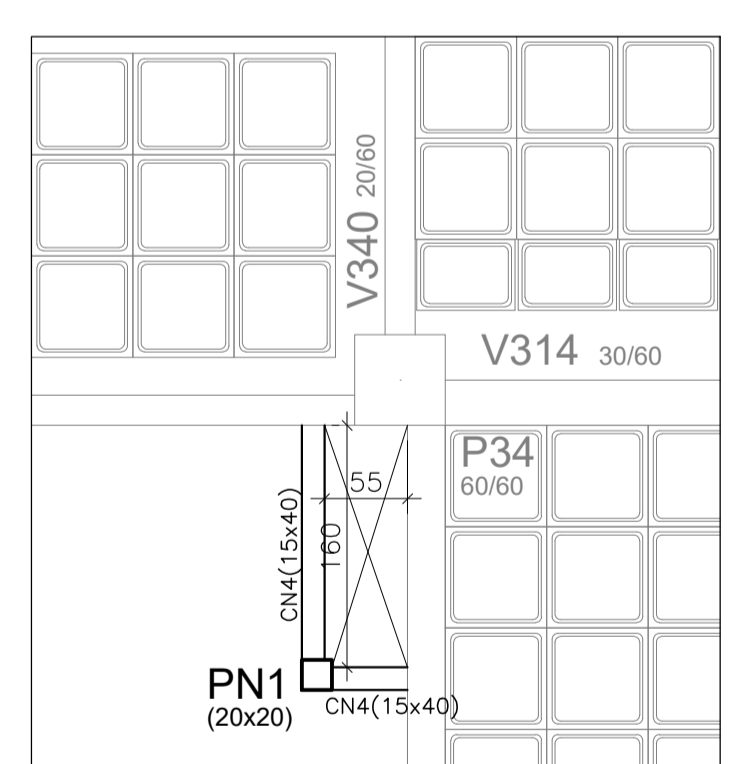
Ø (mm)	COMPR.(m)	PESO (kg)+10%
5.0	51	9
<b>TOTAL:</b>		<b>9</b>



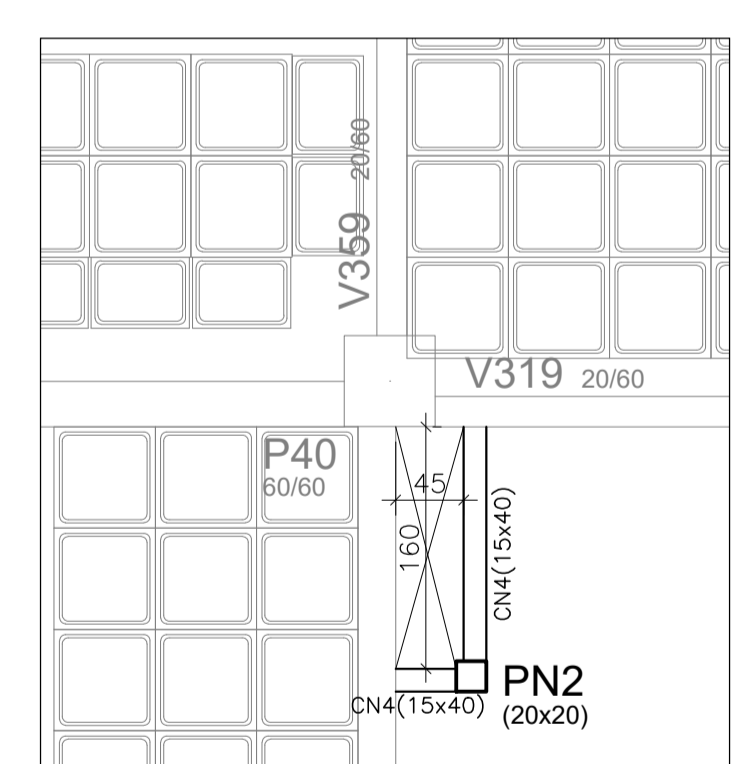
FORMA DO NIVEL 200 - SHAFT 1  
ESCALA 1:50



FORMA DO NIVEL 200 - SHAFT 2  
ESCALA 1:50

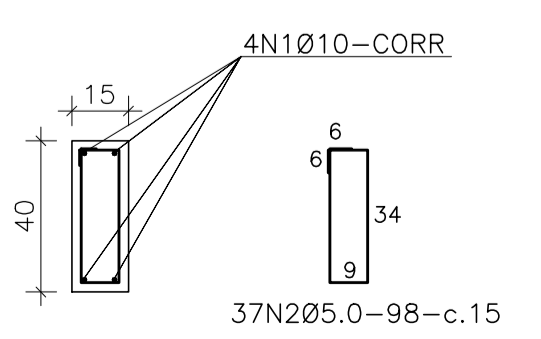


FORMA DO NIVEL 300 - SHAFT 1  
ESCALA 1:50



FORMA DO NIVEL 300 - SHAFT 2  
ESCALA 1:50

DET. CINTA CN3(15x40)(5.45m)  
ESCALA 1:20



LISTA DOS FERROS

N	Ø (mm)	QUANT.	COMPRIMENTOS	
			UNIT.(cm)	TOTAL(cm)
1	10	4	CORR	2420
2	5	37		3626

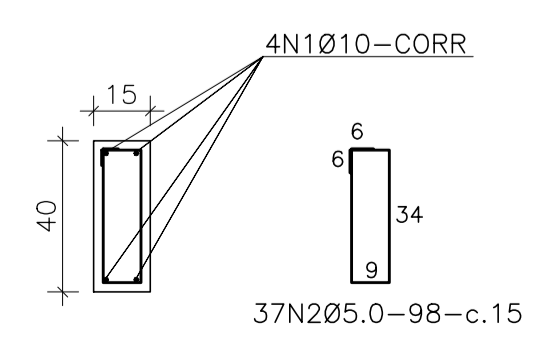
RESUMO CA-50

Ø (mm)	COMPR.(m)	PESO (kg)+10%
10	24	17
<b>TOTAL:</b>		<b>17</b>

RESUMO CA-60A

Ø (mm)	COMPR.(m)	PESO (kg)+10%
5.0	36	6
<b>TOTAL:</b>		<b>6</b>

DET. CINTA CN4(15x40)(5.60m)  
ESCALA 1:20



LISTA DOS FERROS

N	Ø (mm)	QUANT.	COMPRIMENTOS	
			UNIT.(cm)	TOTAL(cm)
1	10	4	CORR	2480
2	5	37		3626

RESUMO CA-50

Ø (mm)	COMPR.(m)	PESO (kg)+10%
10	25	17
<b>TOTAL:</b>		<b>17</b>

RESUMO CA-60A

Ø (mm)	COMPR.(m)	PESO (kg)+10%
5.0	36	6
<b>TOTAL:</b>		<b>6</b>

REVISÕES

Nº	DATA	DESCRIÇÃO	REF.
00	SET / 2022	EMISSÃO INICIAL	---
01	SET / 2022	REVISÃO GERAL	---

**Universidade Federal do Maranhão**

Local: CIDADE UNIVERSITÁRIA DOM DELGADO  
Objeto do Serviço Técnico: OBRA DE CONCLUSÃO DO PRÉDIO DA BIBLIOTECA CENTRAL

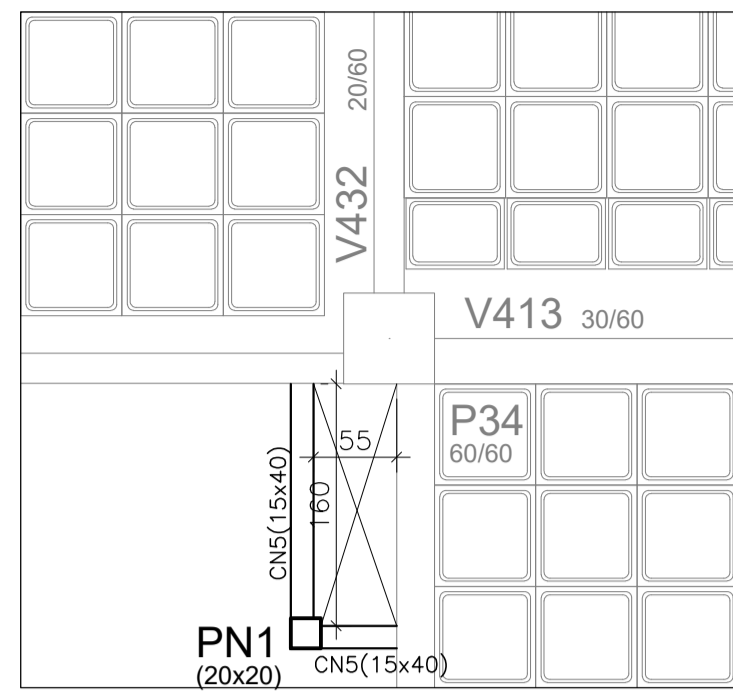
Área Técnica: ESTRUTURA  
Etapa: ANTEPROJETO  
Discriminação: FORMA DO NIVEL 100, 200 e 300 - SHAFT 1 e SHAFT 2  
Data: SETEMBRO / 2022  
Escala: INDICADA  
DETALHE DAS CINTAS CN1, CN2, CN3 e CN4

RESPONSÁVEL TÉCNICO: \_\_\_\_\_  
Revisão: 01  
Prancha: 05 / 06

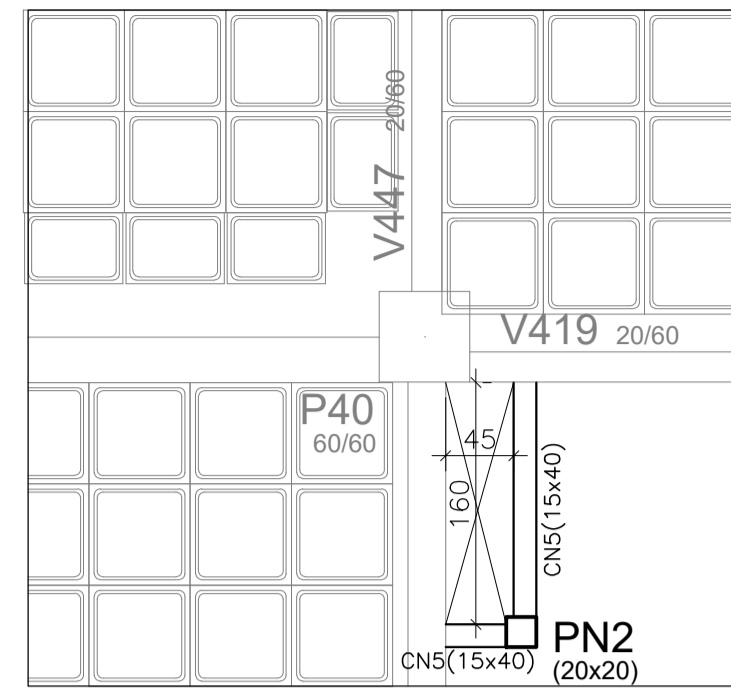
**06\_BIBLIOTECA\_EST\_CONCRETO\_CINTAS\_N400\_N500\_SHAFT\_LATERAL\_R01-Model**



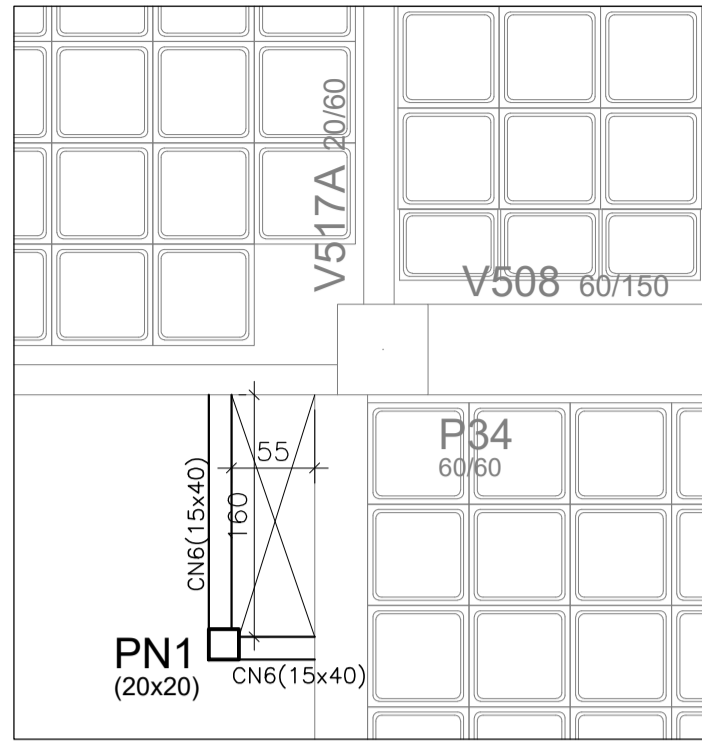
FORMA	ESP.	1:50
ARMADURA	ESP.	1:20
DET. CINTA	ESP.	1:20
RESUMO	ESP.	1:50
LISTA DOS FERROS	ESP.	1:20
RESUMO CA-50	ESP.	1:50
RESUMO CA-60A	ESP.	1:50
PLANTA CHAVE	ESP.	1:50
ARMADURA INFERIOR	ESP.	1:50
ARMADURA SUPERIOR	ESP.	1:50



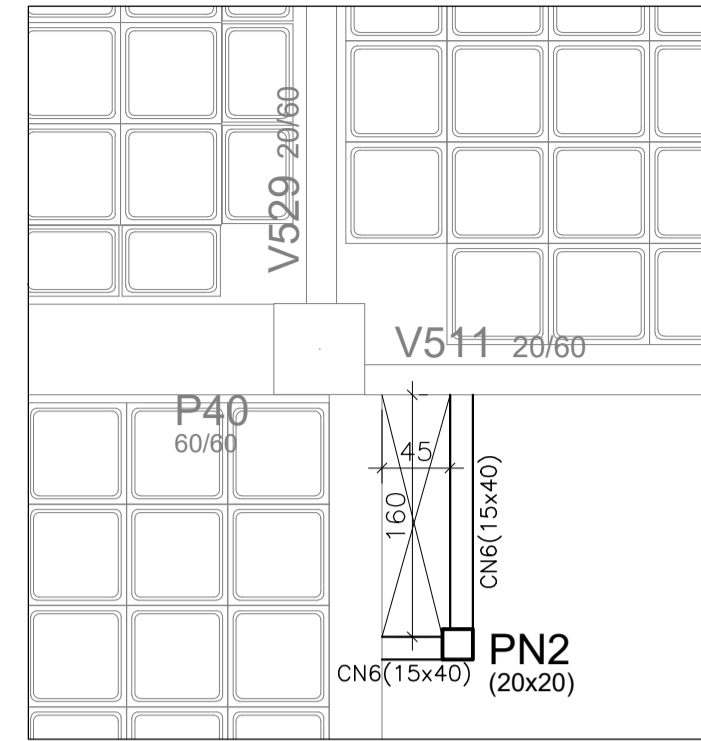
FORMA DO NIVEL 400 - SHAFT 1  
ESCALA 1:50



FORMA DO NIVEL 400 - SHAFT 2  
ESCALA 1:50

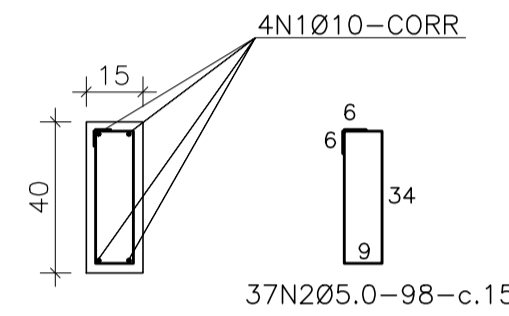


FORMA DO NIVEL 500 - SHAFT 1  
ESCALA 1:50



FORMA DO NIVEL 500 - SHAFT 2  
ESCALA 1:50

DET. CINTA CN5(15x40)(5.60m)  
ESCALA 1:20

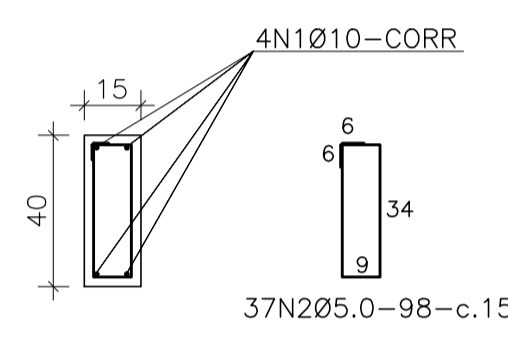


LISTA DOS FERROS				
N	Ø (mm)	QUANT.	COMPRIMENTOS	
			UNIT.(cm)	TOTAL(cm)
1	10	4	CORR	2480
2	5	37	CORR	3626

RESUMO CA-50		
Ø (mm)	COMPR.(m)	PESO (kg)+10%
10	25	17
TOTAL:		17

RESUMO CA-60A		
Ø (mm)	COMPR.(m)	PESO (kg)+10%
5.0	36	6
TOTAL:		6

DET. CINTA CN6(15x40)(5.60m)  
ESCALA 1:20



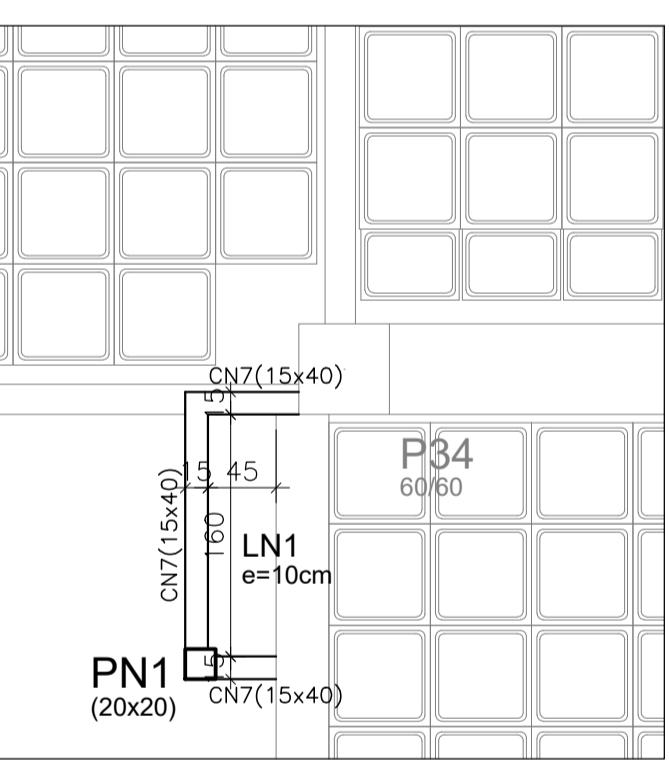
LISTA DOS FERROS				
N	Ø (mm)	QUANT.	COMPRIMENTOS	
			UNIT.(cm)	TOTAL(cm)
1	10	4	CORR	2480
2	5	37	CORR	3626

RESUMO CA-50		
Ø (mm)	COMPR.(m)	PESO (kg)+10%
10	25	17
TOTAL:		17

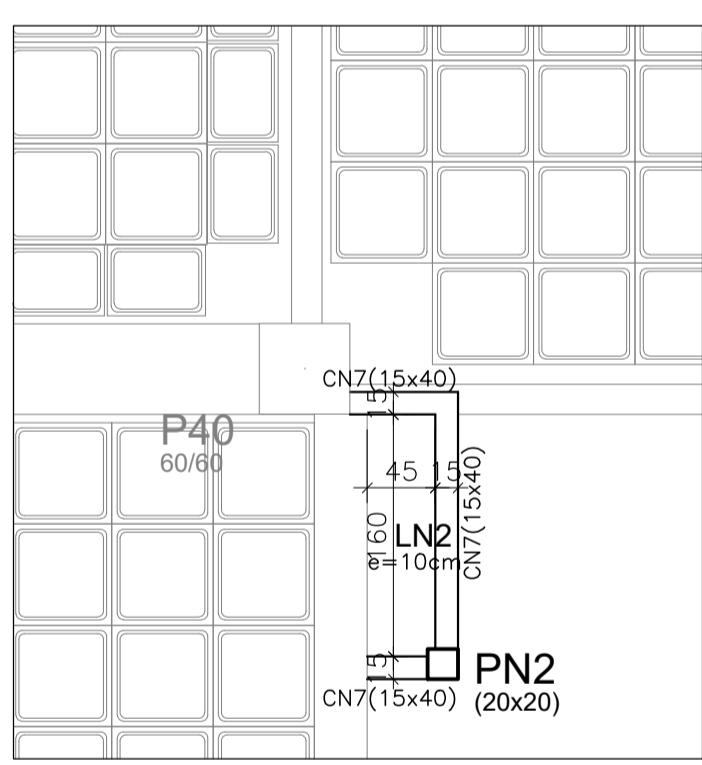
RESUMO CA-60A		
Ø (mm)	COMPR.(m)	PESO (kg)+10%
5.0	36	6
TOTAL:		6

- NOTAS:
- 1 - Resistência Característica do Concreto: f<sub>ck</sub> = 30 MPa;
  - 2 - Tipo de aço: CA-50A e CA-60;
  - 3 - O cobrimento é de 4,5(quatro e meio)cm para as sapatas e 3,0(três)cm para cintas e pilares;
  - 4 - Conferir medidas de forma no local da obra;
  - 5 - É indispensável a realização da cura e controle tecnológico do concreto;
  - 6 - A execução da estrutura deverá obedecer às recomendações das normas pertinentes à ABNT, em especial a NBR-6118;
  - 7 - Qualquer modificação no Projeto Arquitetônico implicará em revisão do Projeto Estrutural;
  - 8 - Definir elevação com base no projeto da empresa fornecedora dos elevadores.

- CONVENÇÕES:
- ▭ PILAR QUE NASCE
  - ▭ PILAR QUE MORRE
  - ▭ PILAR QUE CONTINUA
  - VIGA DIRETA
  - - - - VIGA INVERTIDA
  - ↔ DIREÇÃO DE ARMAÇÃO DE LAJE PREMOLDADA

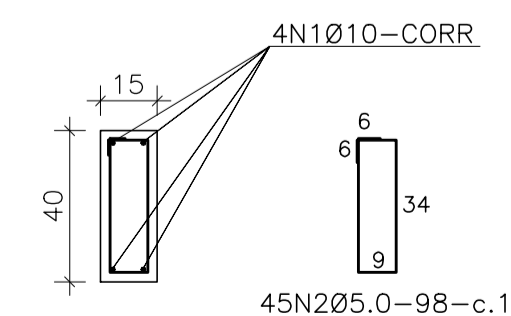


FORMA DA LAJE DE FECHAMENTO - SHAFT 1  
ESCALA 1:50



FORMA DA LAJE DE FECHAMENTO - SHAFT 2  
ESCALA 1:50

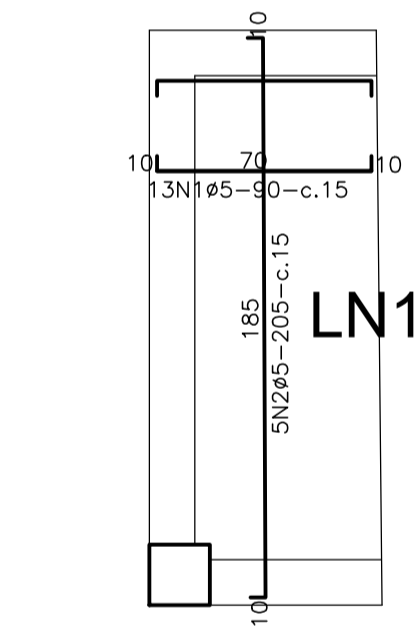
DET. CINTA CN7(15x40)(6.80m)  
ESCALA 1:20



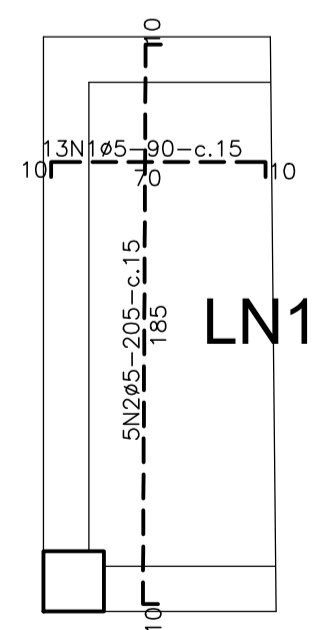
LISTA DOS FERROS				
N	Ø (mm)	QUANT.	COMPRIMENTOS	
			UNIT.(cm)	TOTAL(cm)
1	10	4	CORR	2960
2	5	45	CORR	4410

RESUMO CA-50		
Ø (mm)	COMPR.(m)	PESO (kg)+10%
10	30	21
TOTAL:		21

RESUMO CA-60A		
Ø (mm)	COMPR.(m)	PESO (kg)+10%
5.0	44	8
TOTAL:		8



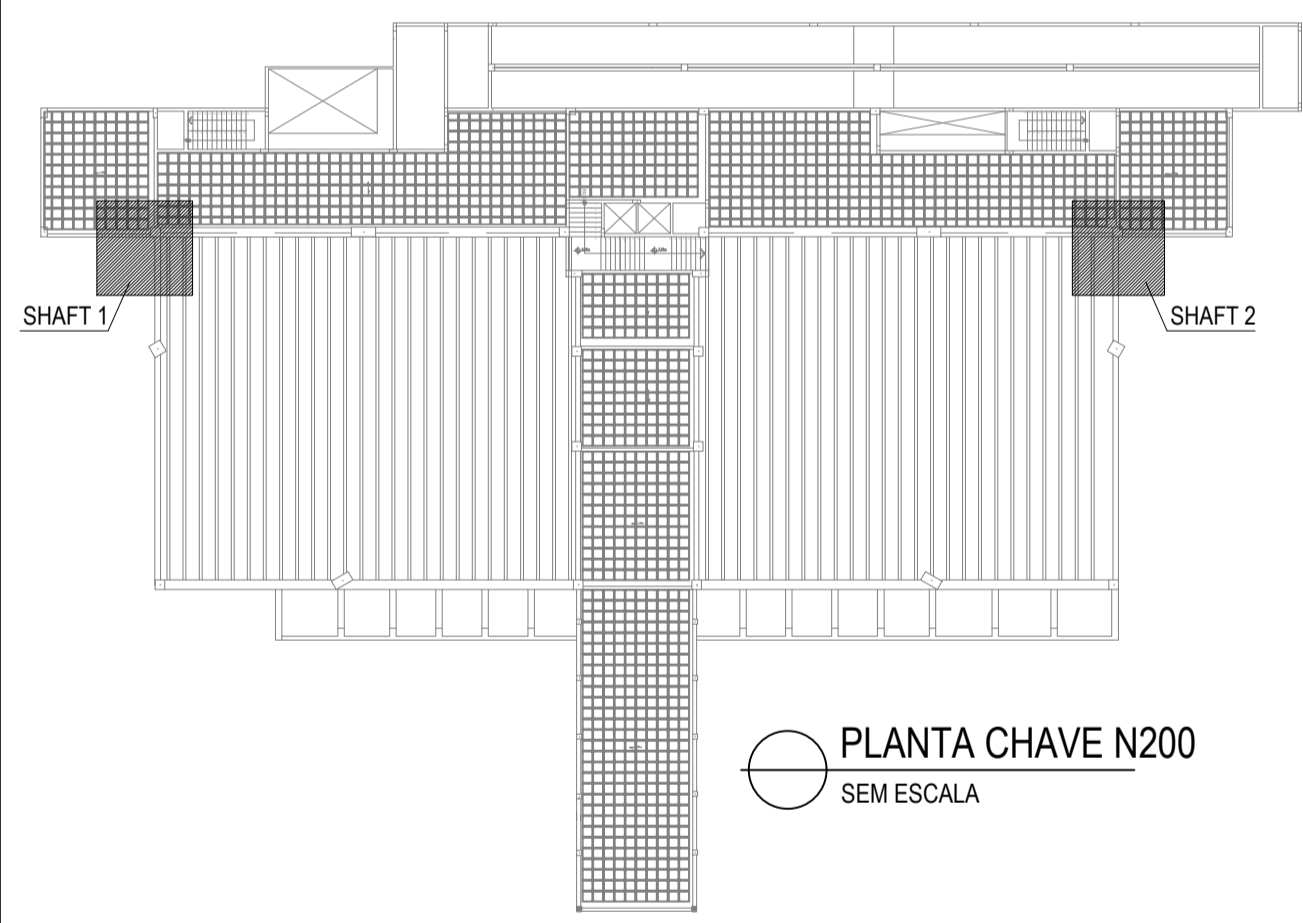
ARMADURA INFERIOR DA LAJE DE FECHAMENTO - SHAFT 1 E 2  
ESCALA 1:50



ARMADURA SUPERIOR DA LAJE DE FECHAMENTO - SHAFT 1 E 2  
ESCALA 1:50

LISTA DOS FERROS				
N	Ø (mm)	QUANT.	COMPRIMENTOS	
			UNIT.(cm)	TOTAL(cm)
1	5	52	90	4680
2	5	20	205	4100

RESUMO CA-60		
Ø (mm)	COMPR.(m)	PESO (kg)+10%
5	88	16
TOTAL:		16



REVISÕES			
Nº	DATA	DESCRIÇÃO	REF.
00	SET / 2022	EMISSÃO INICIAL	---
01	SET / 2022	REVISÃO GERAL	---

**Universidade Federal do Maranhão**

Local: CIDADE UNIVERSITÁRIA DOM DELGADO  
Objeto do Serviço Técnico: OBRA DE CONCLUSÃO DO PRÉDIO DA BIBLIOTECA CENTRAL

Área Técnica: ESTRUTURA  
Etapa: ANTEPROJETO  
Discriminação: FORMA DO NIVEL 400, 500 e FECHAMENTO - SHAFT 1 e SHAFT 2  
DETALHE DAS CINTAS CN5, CN6 e CN7

Data: SETEMBRO / 2022  
Escala: INDICADA  
ARMADURA INFERIOR E SUPERIOR LAJE FECHAMENTO

RESPONSÁVEL TÉCNICO: \_\_\_\_\_  
Revisão: 01  
Prancha: 05 / 06