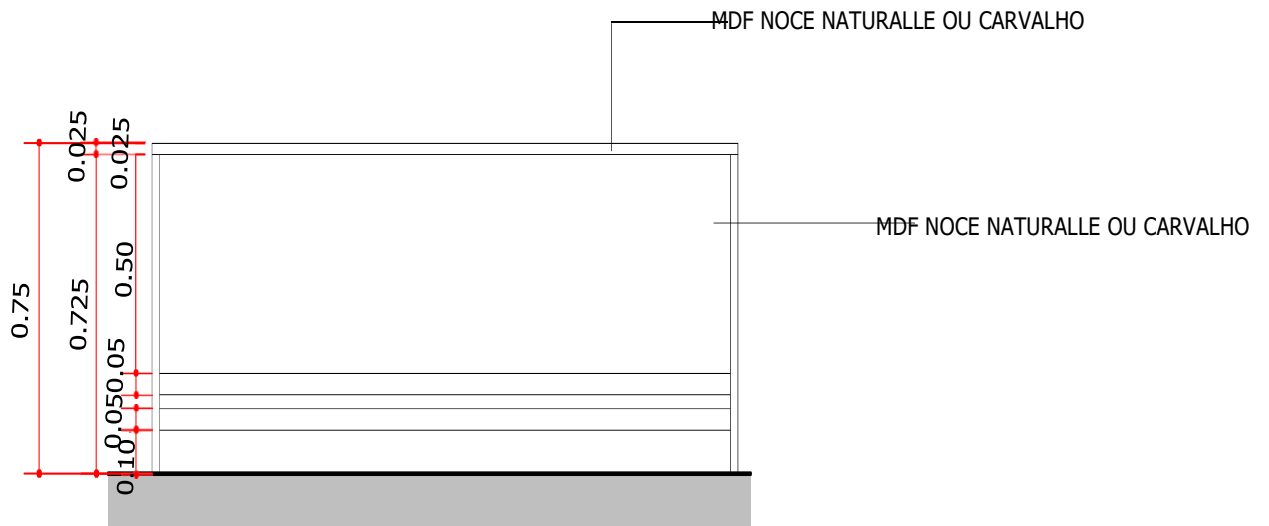




**UNIVERSIDADE
FEDERAL DO
MARANHÃO**

DIRETORIA DE ADMINISTRAÇÃO - DIAD/PPGT/UFMA

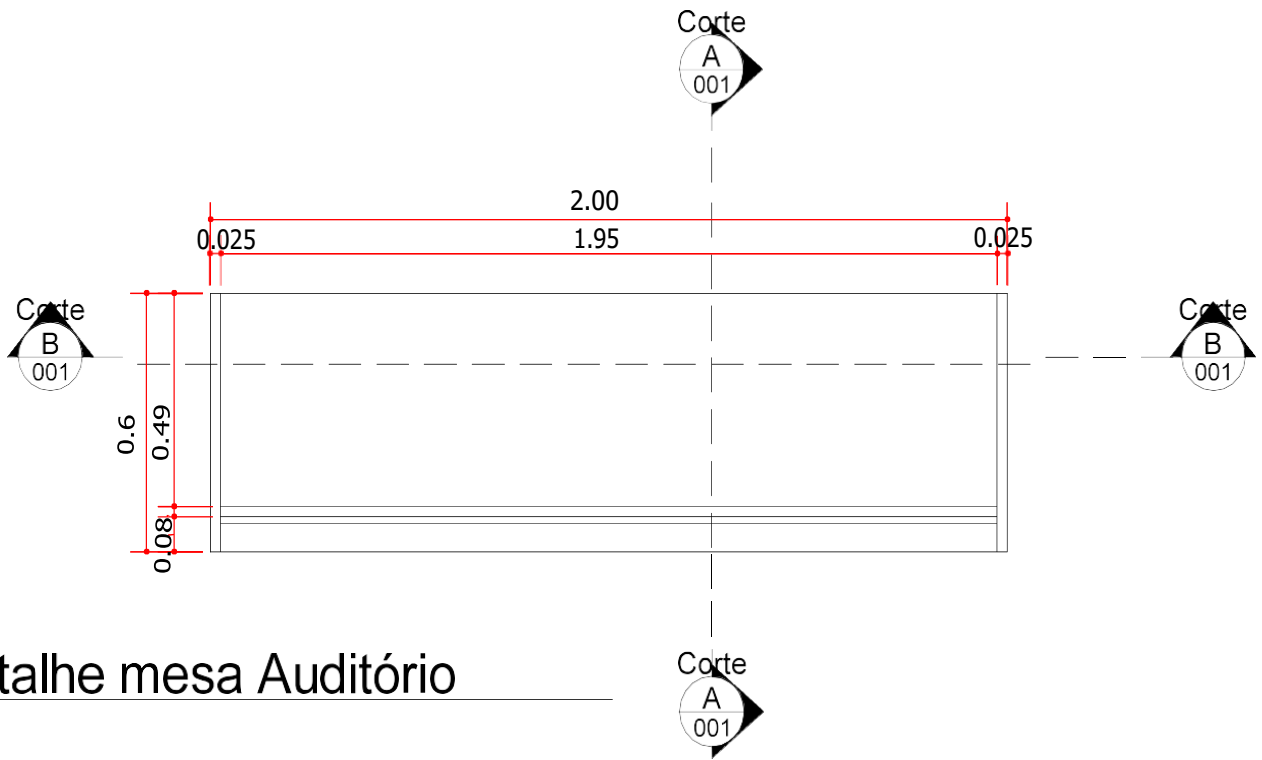
ANEXO IV – ESPECIFICAÇÕES DOS ITENS



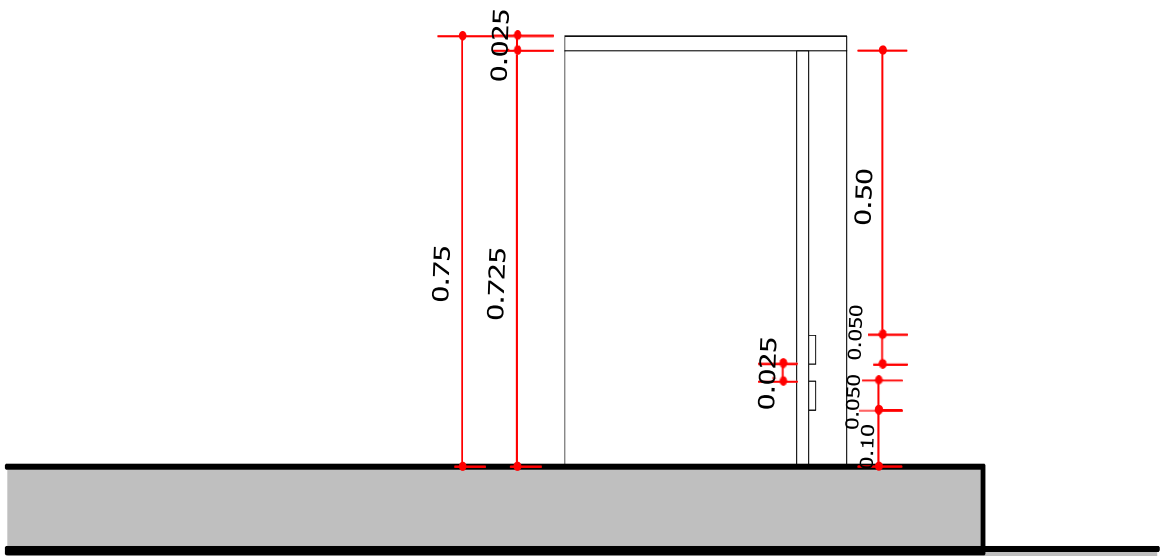
Corte B



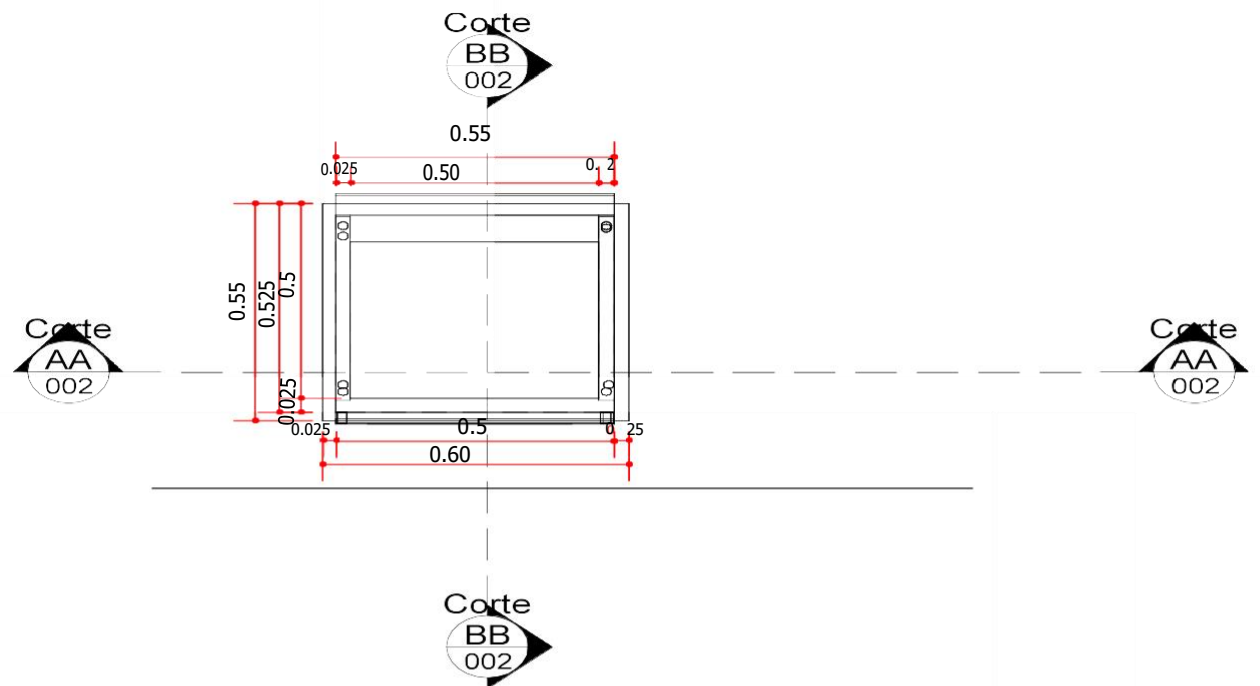
MDF 25 mm
MEDIDAS = L= 200 cm P= 60 cm H=75 cm]
pés com sapata niveladora



Detalhe mesa Auditório



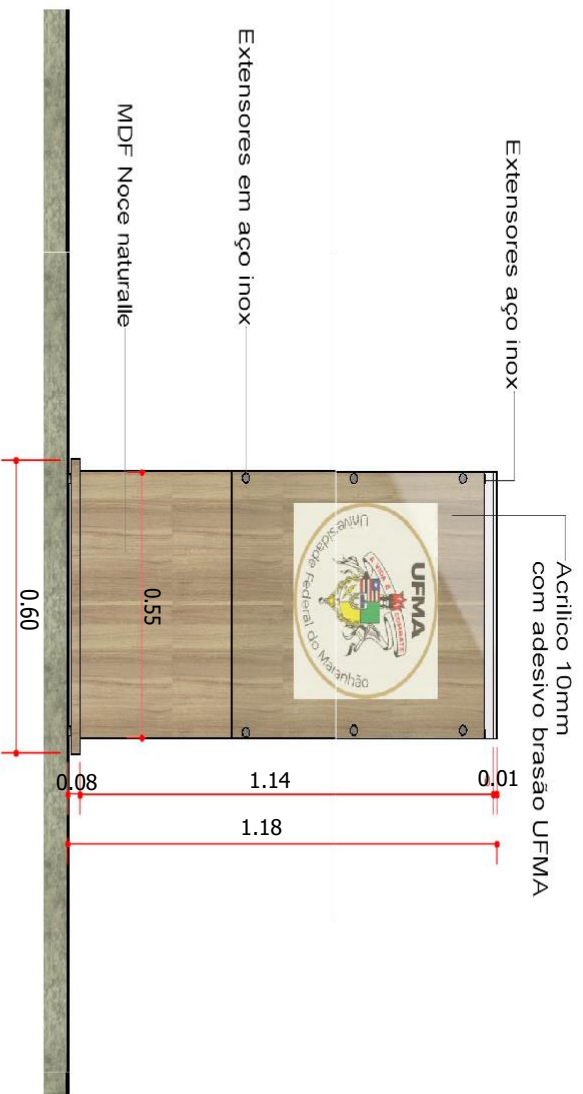
Corte A



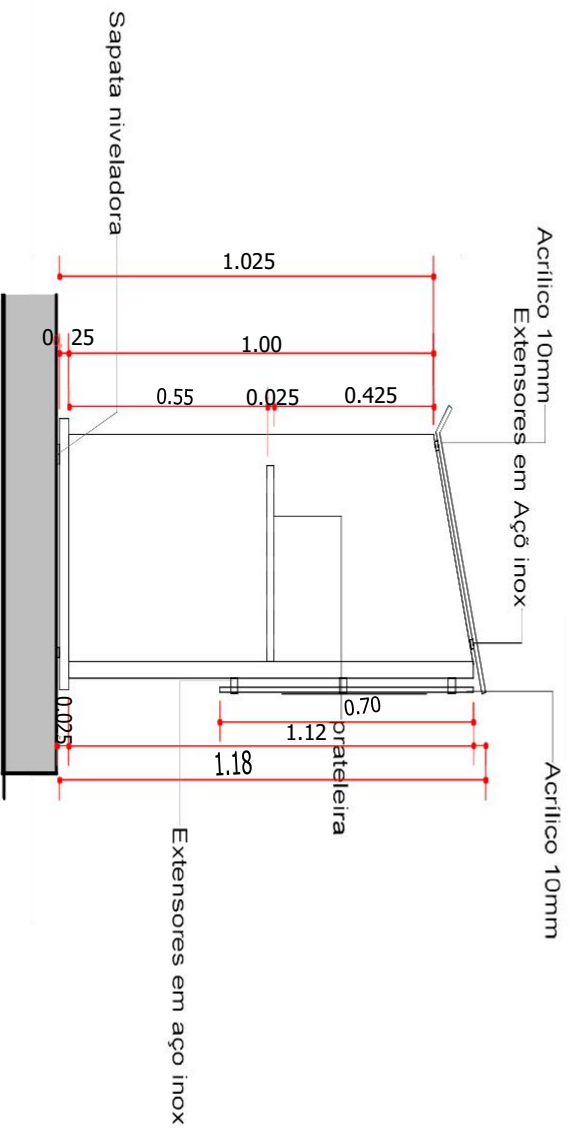
Detalhe do Pulpito



MDF 25 mm
 MEDIDAS CONFORME PROJ
 pés com sapata niveladora



Corte AA



Corte BB