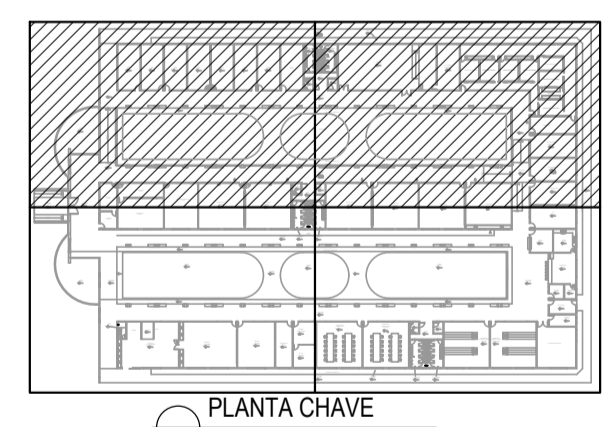


PLANTA BAIXA-PARTE 01
ESCALA: 1/75



NOTAS

1. PARA QUANTIDADE DE MATERIAIS, CONSULTAR O PLANILHA DE QUANTIDADE DE MATERIAIS.
2. DIMENSÃO DE PAVIMENTO EM METROS QUADRADOS.
3. DIMENSÃO DE PAVIMENTO EM METROS QUADRADOS.
4. DIMENSÃO DE PAVIMENTO EM METROS QUADRADOS.
5. DIMENSÃO DE PAVIMENTO EM METROS QUADRADOS.
6. DIMENSÃO DE PAVIMENTO EM METROS QUADRADOS.
7. DIMENSÃO DE PAVIMENTO EM METROS QUADRADOS.
8. DIMENSÃO DE PAVIMENTO EM METROS QUADRADOS.
9. DIMENSÃO DE PAVIMENTO EM METROS QUADRADOS.
10. DIMENSÃO DE PAVIMENTO EM METROS QUADRADOS.
11. DIMENSÃO DE PAVIMENTO EM METROS QUADRADOS.
12. DIMENSÃO DE PAVIMENTO EM METROS QUADRADOS.
13. DIMENSÃO DE PAVIMENTO EM METROS QUADRADOS.
14. DIMENSÃO DE PAVIMENTO EM METROS QUADRADOS.
15. DIMENSÃO DE PAVIMENTO EM METROS QUADRADOS.
16. DIMENSÃO DE PAVIMENTO EM METROS QUADRADOS.
17. DIMENSÃO DE PAVIMENTO EM METROS QUADRADOS.
18. DIMENSÃO DE PAVIMENTO EM METROS QUADRADOS.
19. DIMENSÃO DE PAVIMENTO EM METROS QUADRADOS.
20. DIMENSÃO DE PAVIMENTO EM METROS QUADRADOS.

ESPECIFICAÇÕES

ITEM	DESCRIÇÃO
1	PORTA DE VIDRO PIVOTANTE TEMPERADO INCOLOR (2 FOLHAS), ø=108mm, TIPO BLINDEX (CONFORME DETALHE), BANDIEIRA DE VIDRO TEMPERADO - 0,50 m
2	PORTA DE MADEIRA, TIPO MEXICANA, PINTADA COM VERNIZ FOSCO
3	PORTA DE PVC BRANCO, COM PERFIS DE ALUMÍNIO NA COR NATURAL
4	PORTA DE ALUMÍNIO ANODIZADO BRANCO
5	PORTA DE PVC BRANCO, COM PERFIS DE ALUMÍNIO NA COR CINZA
6	PORTA DE MADEIRA, TIPO MEXICANA, PINTADA COM VERNIZ FOSCO
7	PORTA DUPLA DE MADEIRA, TIPO MEXICANA, PINTADA COM VERNIZ FOSCO
8	PORTA DUPLA DE MADEIRA, TIPO MEXICANA, PINTADA COM VERNIZ FOSCO
9	PORTA DE MADEIRA, TIPO MEXICANA, PINTADA COM VERNIZ FOSCO
10	PORTA DE MADEIRA, TIPO MEXICANA, PINTADA COM VERNIZ FOSCO

QUADRO DE ESQUADRIAS

Nº	DIMENSÕES	QUANT.	TIPO
P1	3,00 x 2,10	01	PORTA DE VIDRO PIVOTANTE TEMPERADO INCOLOR (2 FOLHAS), ø=108mm, TIPO BLINDEX (CONFORME DETALHE), BANDIEIRA DE VIDRO TEMPERADO - 0,50 m
P2	0,80 x 2,10	30	PORTA DE MADEIRA, TIPO MEXICANA, PINTADA COM VERNIZ FOSCO
P3	0,80 x 2,10	01	PORTA DE MADEIRA, TIPO MEXICANA, PINTADA COM VERNIZ FOSCO
P4	0,70 x 2,10	-	PORTA DE PVC BRANCO, COM PERFIS DE ALUMÍNIO NA COR NATURAL
P5	0,60 x 1,80	10	PORTA DE ALUMÍNIO ANODIZADO BRANCO
P6	0,80 x 2,10	-	PORTA DE PVC BRANCO, COM PERFIS DE ALUMÍNIO NA COR CINZA
P7	0,80 x 2,10	-	PORTA DE MADEIRA, TIPO MEXICANA, PINTADA COM VERNIZ FOSCO
P8	1,50 x 2,10	-	PORTA DUPLA DE MADEIRA, TIPO MEXICANA, PINTADA COM VERNIZ FOSCO
P9	1,80 x 2,10	02	PORTA DUPLA DE MADEIRA, TIPO MEXICANA, PINTADA COM VERNIZ FOSCO
P10	1,00 x 2,10	03	PORTA DE MADEIRA, TIPO MEXICANA, PINTADA COM VERNIZ FOSCO

JANELAS

Nº	DIMENSÕES	QUANT.	PEITORIL (h)	TIPO
J1	0,50x0,50	02	1,60	BASCULANTE DE VIDRO LISO TEMPERADO 08mm INCOLOR COM ABERTURA MAXIMAR
J2	1,00x0,50	-	1,60	BASCULANTE DE VIDRO LISO TEMPERADO 08mm INCOLOR COM ABERTURA MAXIMAR
J3	2,00x0,50	02	1,60	BASCULANTE DE VIDRO LISO TEMPERADO 08mm INCOLOR COM ABERTURA MAXIMAR
J4	4,00x0,40	-	1,70	BASCULANTE DE VIDRO LISO TEMPERADO 08mm INCOLOR COM ABERTURA MAXIMAR
J5	1,00x1,10	-	1,00	JANELA DE VIDRO LISO TEMPERADO 08mm INCOLOR (02 FOLHAS DE CORRER)
J6	3,00x1,10	11	1,00	JANELA DE VIDRO LISO TEMPERADO 08mm INCOLOR (02 FOLHAS LATERAIS FIXAS E 02 FOLHAS CENTRAIS DE CORRER)
J7	2,00x1,10	03	1,00	JANELA DE VIDRO LISO TEMPERADO 08mm INCOLOR (02 FOLHAS LATERAIS FIXAS E 02 FOLHAS CENTRAIS DE CORRER)
J8	2,50x1,10	11	1,00	JANELA DE VIDRO LISO TEMPERADO 08mm INCOLOR (02 FOLHAS LATERAIS FIXAS E 02 FOLHAS CENTRAIS DE CORRER)

Universidade Federal do Maranhão

Local: IMPERATRIZ - MA
Campus: CAMPUS UNIVERSITÁRIO

Projeto: PRÉDIO DE MEDICINA

Arquiteto: ARQUITETURA

Data: SETEMBRO/2021

Estado: INDICADA

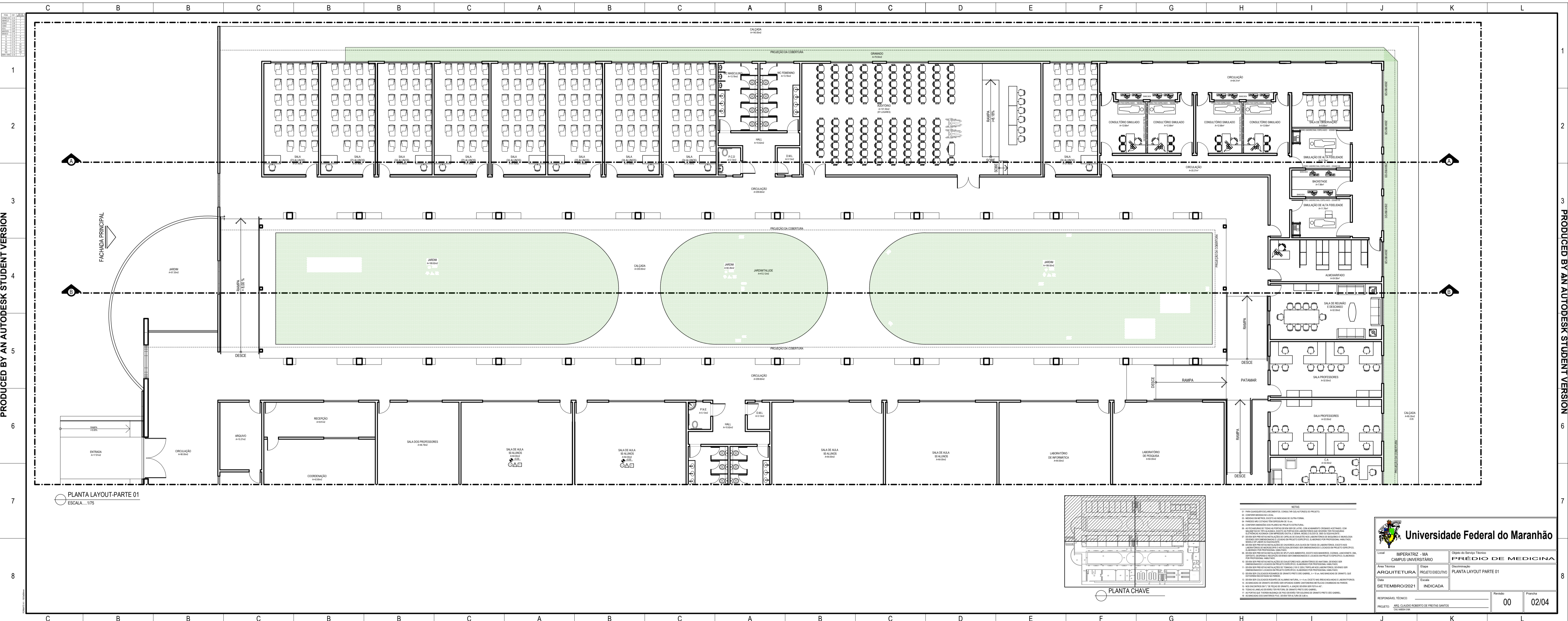
Responsável Técnico: ARQ. CLAUDIO ROBERTO DE FREITAS SANTOS

Revisão: 00

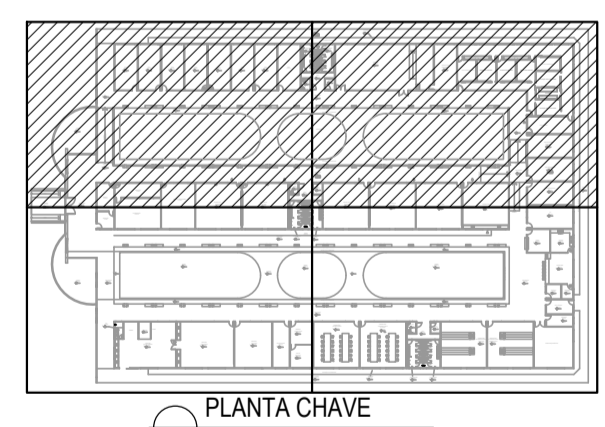
Planta: 01/04

PRODUCED BY AN AUTODESK STUDENT VERSION

PRODUCED BY AN AUTODESK STUDENT VERSION



PLANTA LAYOUT-PARTE 01
ESCALA: 1/75



- LEGENDA**
- 1 - Área de circulação dos alunos e professores
 - 2 - Área de circulação dos visitantes
 - 3 - Área de circulação dos funcionários
 - 4 - Área de circulação dos veículos
 - 5 - Área de circulação dos resíduos
 - 6 - Área de circulação dos equipamentos
 - 7 - Área de circulação dos materiais
 - 8 - Área de circulação dos serviços

Universidade Federal do Maranhão

Local: IMPERATRIZ - MA
Campus: CAMPUS UNIVERSITÁRIO

Projeto: PRÉDIO DE MEDICINA

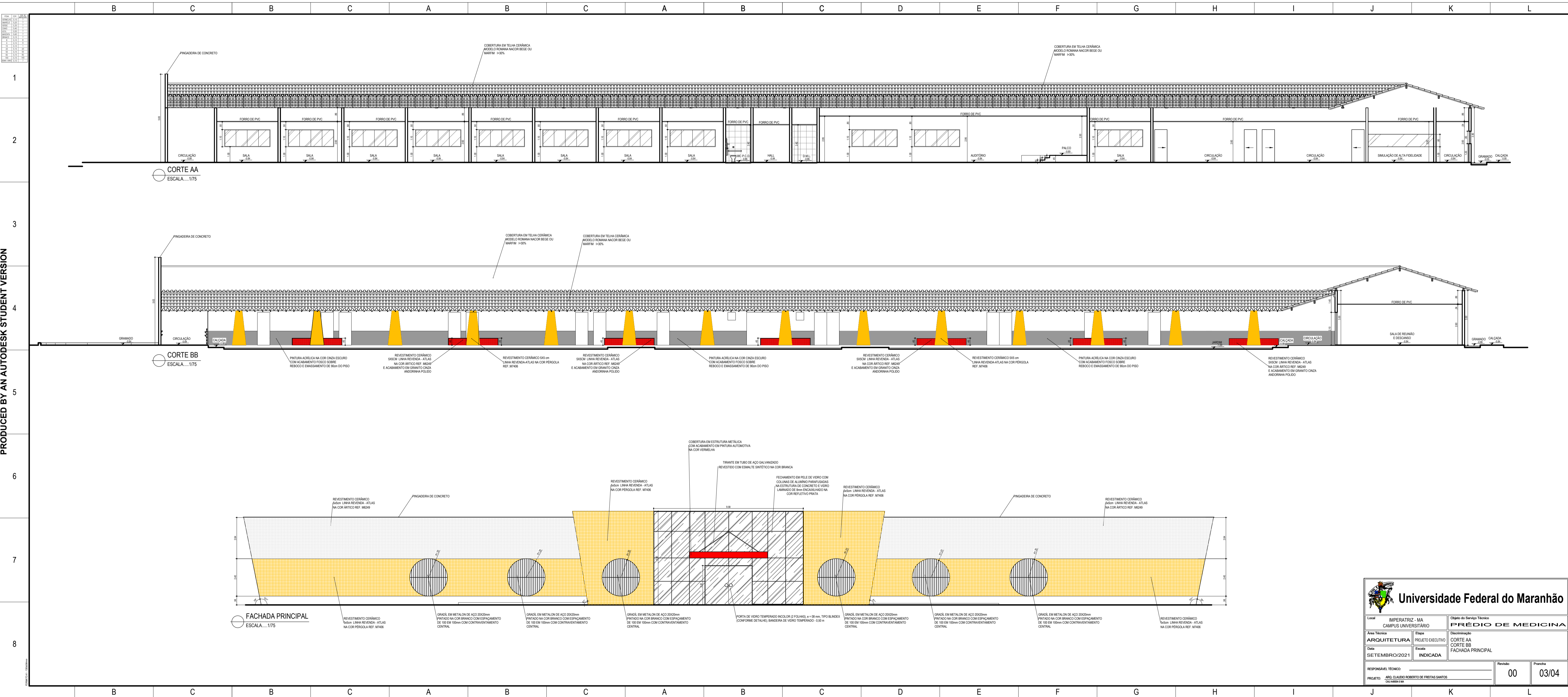
Arquiteto: ARQUITETURA
Data: SETEMBRO/2021

Responsável Técnico: ARQ. CLAUDIO ROBERTO DE FREITAS SANTOS

Revisão: 00
Planta: 02/04

PRODUCED BY AN AUTODESK STUDENT VERSION

PRODUCED BY AN AUTODESK STUDENT VERSION

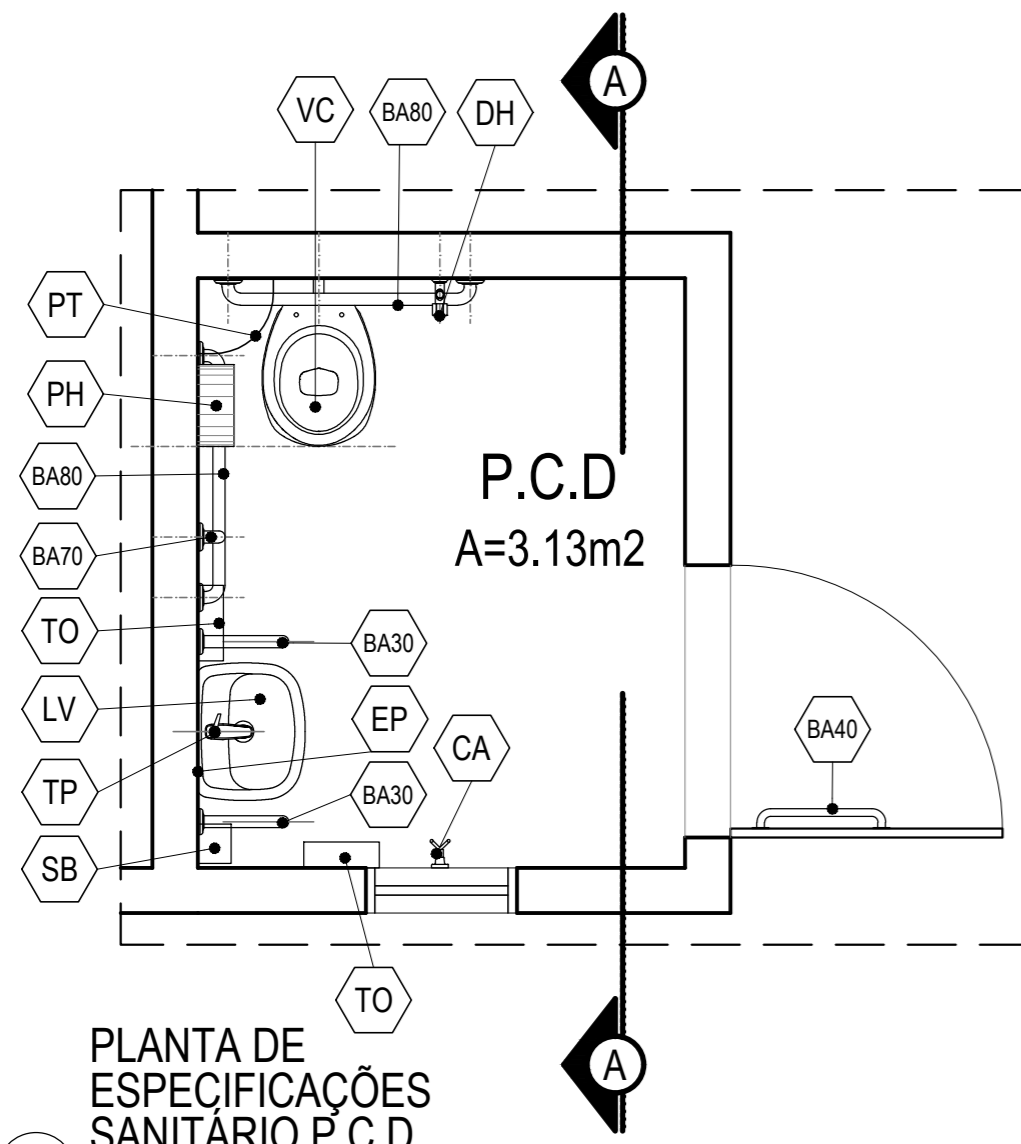


 Universidade Federal do Maranhão		Objeto do Serviço Técnico	
		PRÉDIO DE MEDICINA	
Local	IMPERATRIZ - MA CAMPUS UNIVERSITÁRIO	Etapa	PROJETO EXECUTIVO
Área Técnica	ARQUITETURA	Escala	INDICADA
Data	SETEMBRO/2021	Descrição	CORTE AA CORTE BB FACHADA PRINCIPAL
RESPONSÁVEL TÉCNICO:	PROJETO: ARO CLAUDIO ROBERTO DE FREITAS SANTOS	Revisão	00
		Prontidão	03/04

PRODUCED BY AN AUTODESK STUDENT VERSION

PRODUCED BY AN AUTODESK STUDENT VERSION

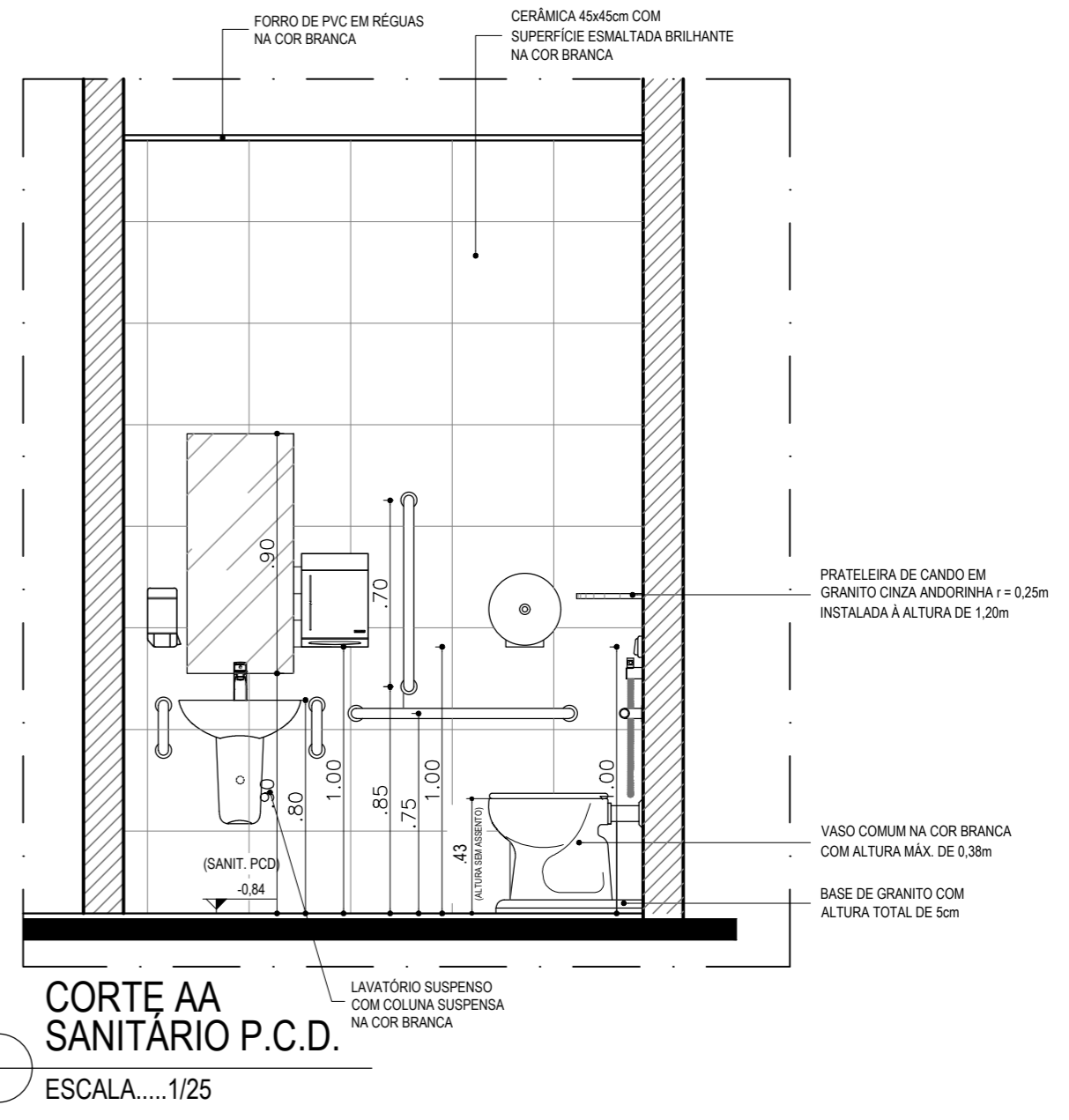
PENA	ESP.	COR DE IMPRESSÃO
VERMELHO	0,10	7
AMARELO	0,20	7
VERDE	0,30	7
CINZA	0,40	7
AZUL	0,50	7
MAGENTA	0,60	7
BRANCO	0,15	7
8	0,10	8
9	0,10	9
10	0,10	1
20	0,15	20
50	0,15	50
82	0,15	82
160	0,15	160
DEMAS CORES	0,10	7



PLANTA DE ESPECIFICAÇÕES SANITÁRIO P.C.D.

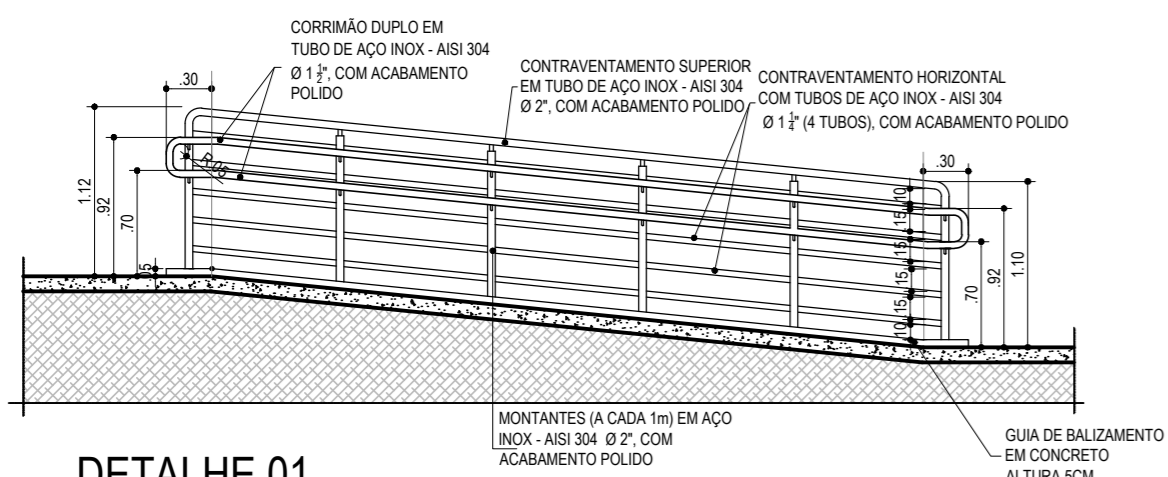
ESCALA.....1/25

ESPECIFICAÇÕES SANITÁRIO P.C.D.	
LOUÇAS, METAIS E ACESSÓRIOS	
B30	BARRA DE APOIO EM AÇO INOX POLIDO, Ø 4cm E COMPRIMENTO DE 30cm
B40	BARRA DE APOIO EM AÇO INOX POLIDO, Ø 4cm E COMPRIMENTO DE 40cm
B70	BARRA DE APOIO EM AÇO INOX POLIDO, Ø 4cm E COMPRIMENTO DE 70cm
B80	BARRA DE APOIO EM AÇO INOX POLIDO, Ø 4cm E COMPRIMENTO DE 80cm
CA	CABIDE DUPLO CROMADO
CB	CUBA OVAL DE LOUÇA NA COR BRANCA
DH	DUCHA HIGIÊNICA MANUAL, COM REGISTRO METÁLICO CROMADO
EP	ESPELHO CRISTAL e=6mm, MED. 0,40x0,90m, FIXADO COM PARAFUSOS DE AÇO INOX, INSTALADO ALTURA DE 0,90m
LV	LAVATÓRIO SUSPENSO, COM COLUNA SUSPENSA, COR BRANCA, MED. 36x45cm
PH	PORTA PAPEL HIGIÊNICO DE POLIESTIRENO, COR BRANCA, COM DIÂMETRO APROXIMADO DE 27cm, PARA ROLOS COM DIÂMETRO MÁXIMO DE 22cm
PT	PRATELEIRA DE CANTO EM GRANITO CINZA ANDORINHA COM r=25cm
SB	SABONETEIRA PLÁSTICA COM PULSADOR E RESERVATÓRIO PARA SABONETE LÍQUIDO CAP. 800mL, COR BRANCA
TP	TORNEIRA METÁLICA DE BANCADA, PARA LAVATÓRIO, CROMADA, ACIONAMENTO POR ALAVANCA
TO	DISPENSER PLÁSTICO PARA TOALHA DE PAPEL INTERFOLHADA, COR BRANCA
VC	VASO SANITÁRIO CONVECCIONAL, COR BRANCA, ALTURA 38cm, INSTALADO SOBRE BASE DE GRANITO DE 5cm PERFAZENDO A ALTURA DE 43cm DO PISO ACABADO ATÉ A BORDA DO VASO SANITÁRIO



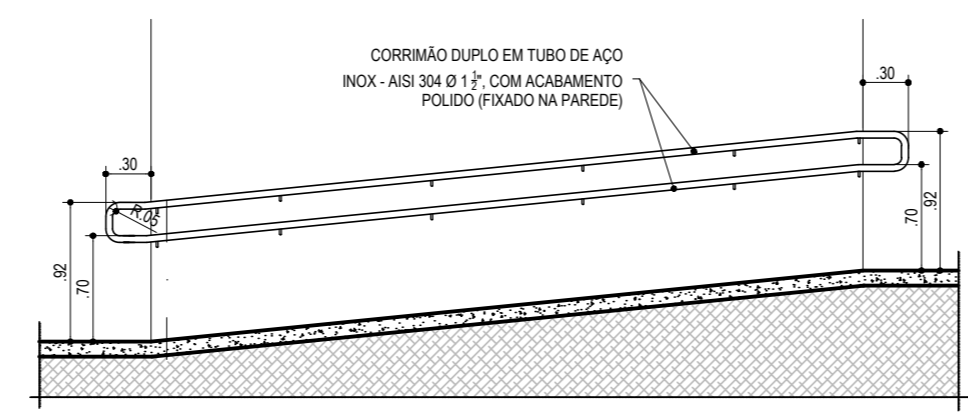
CORTE AA SANITÁRIO P.C.D.

ESCALA.....1/25



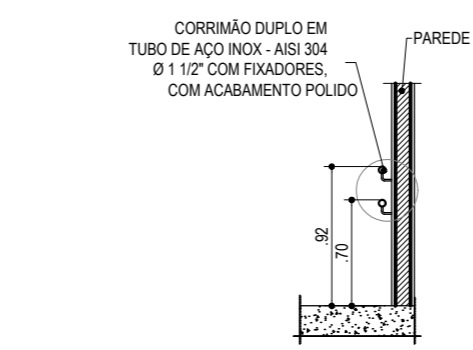
DETALHE 01 VISTA GUARDA-CORPO E CORRIMÃO

ESCALA.....1/50



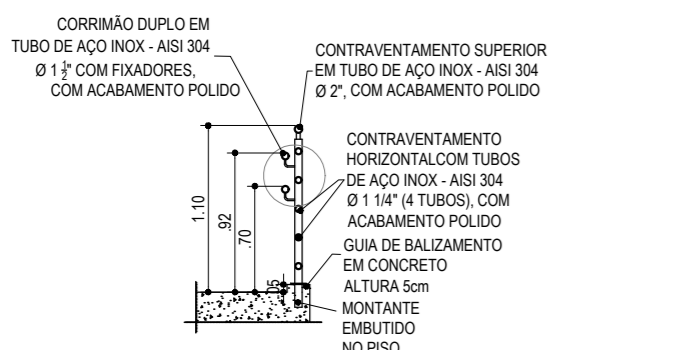
DETALHE 02 VISTA CORRIMÃO (FIXAÇÃO NA PAREDE)

ESCALA.....1/50



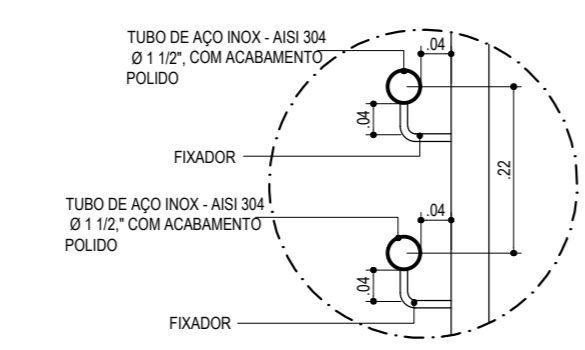
CORTE CORRIMÃO (FIXAÇÃO NA PAREDE)

ESCALA.....1/50



CORTE CORRIMÃO GUARDA-CORPO E CORRIMÃO

ESCALA.....1/50



DETALHE FIXADOR DO CORRIMÃO

ESCALA.....1/50

REVISÕES			
Nº	DATA	DESCRIÇÃO	REF.
00	06/08/08	EMISSÃO INICIAL	---

 **Universidade Federal do Maranhão**

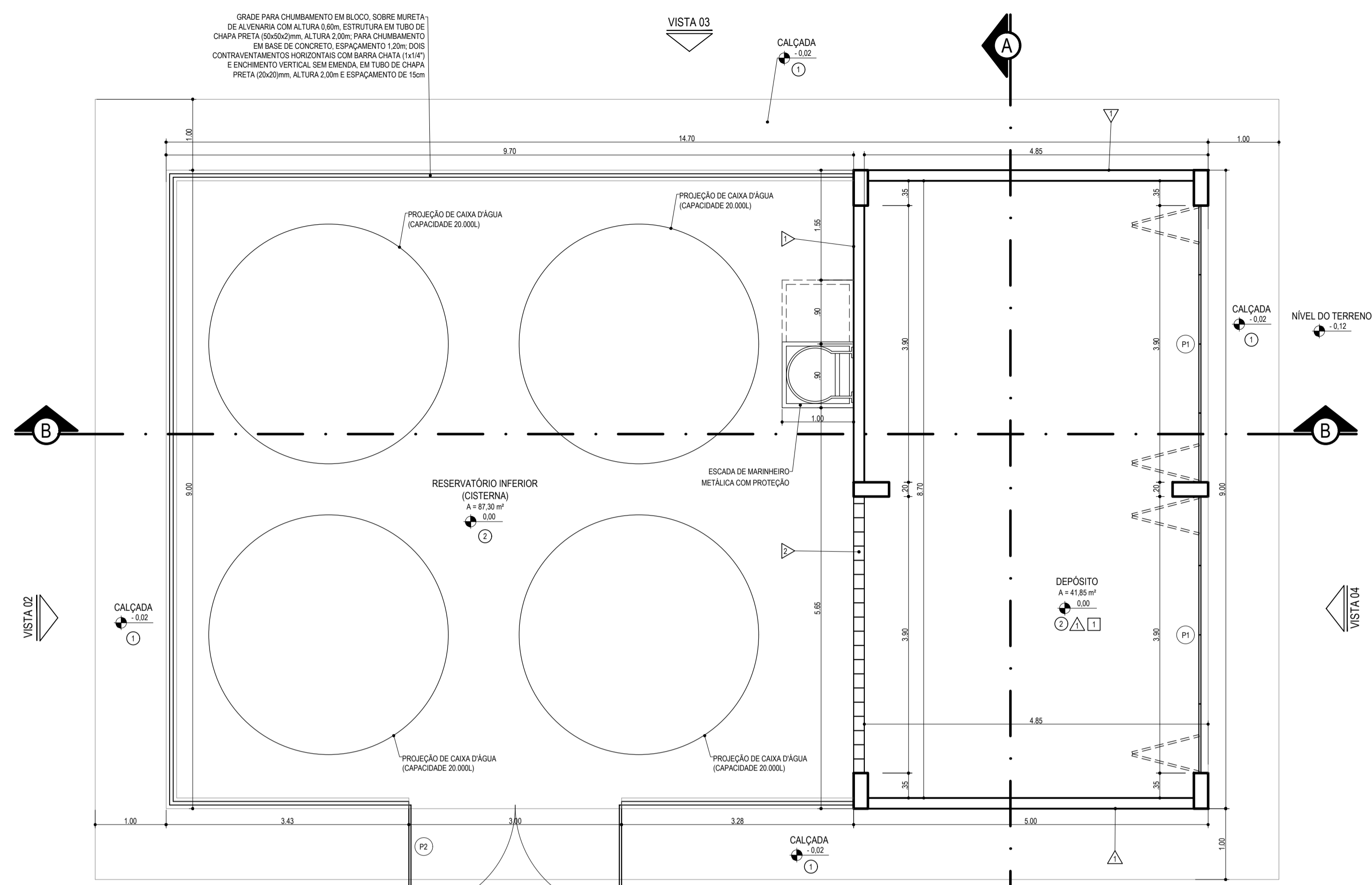
Local IMPERATRIZ - MA CAMPUS UNIVERSITÁRIO		Objeto do Serviço Técnico PRÉDIO DE MEDICINA
Área Técnica ARQUITETURA	Etapa PROJETO EXECUTIVO	Discriminação DETALHES SANITÁRIO E CORRIMÃO
Data SETEMBRO/2021	Escala INDICADA	PLANTAS CHAVES PLANTA BAIXA PLANTA DE ESPECIFICAÇÕES
RESPONSÁVEL TÉCNICO: _____	Revisão 00	Prancha 04/04
PROJETO: _____		

PRODUCED BY AN AUTODESK STUDENT VERSION

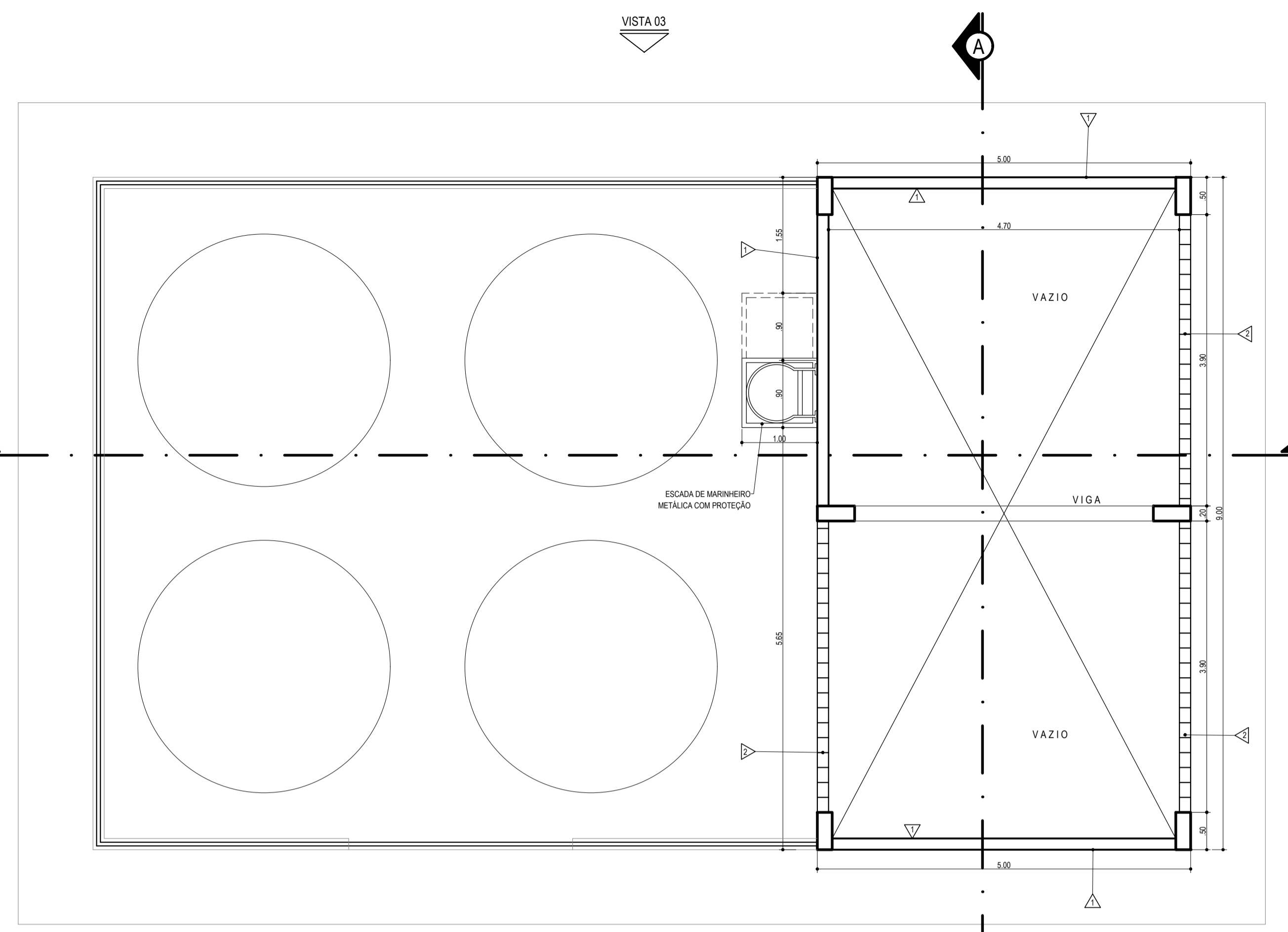
PRODUCED BY AN AUTODESK STUDENT VERSION

FORMATO A2 - 594 x 420 mm

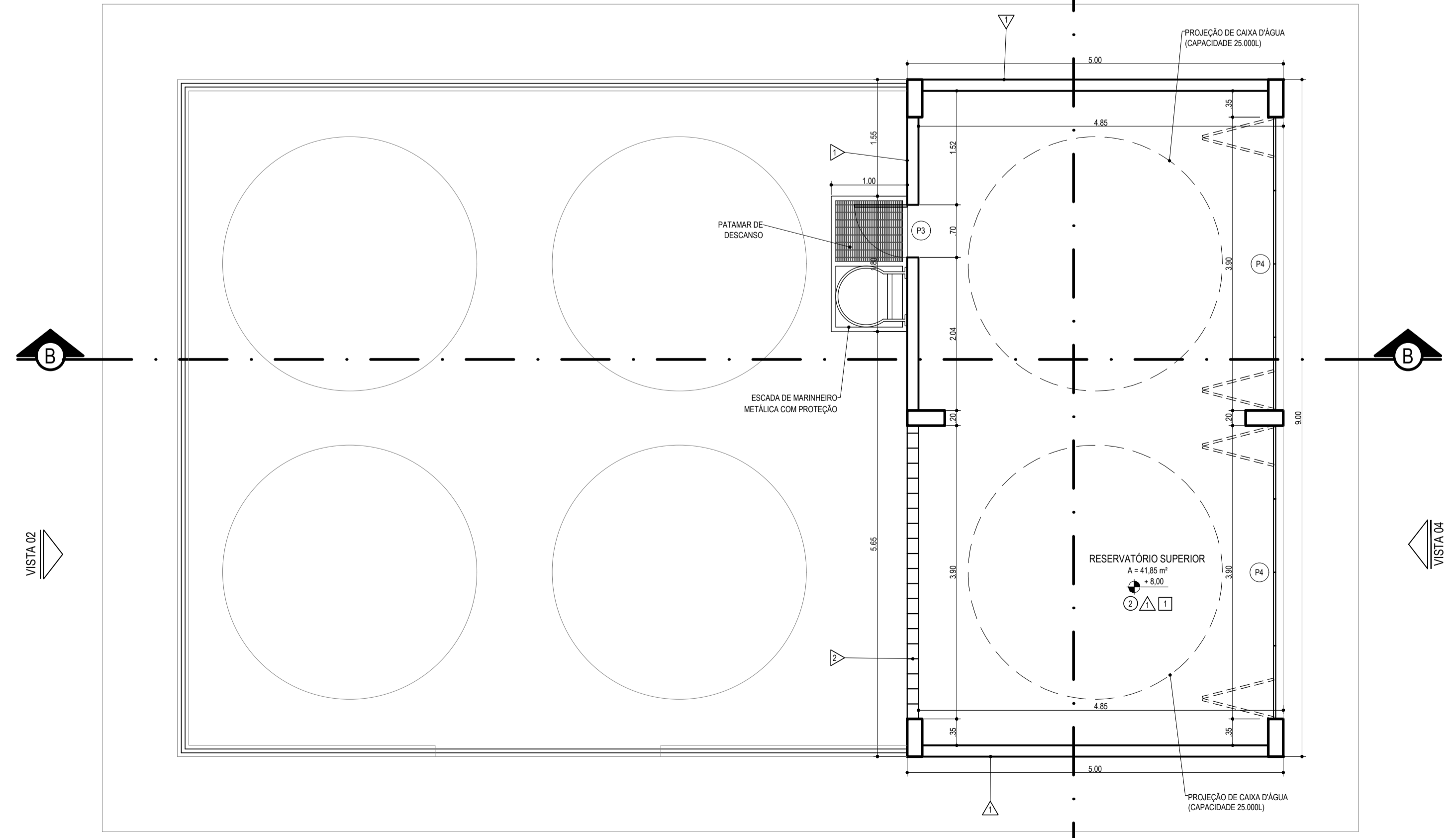
GRADE PARA CHAMAMENTO EM BLOCO, SOBRE MURETA DE ALVENARIA COM ALTURA 0,10m; ESTRUTURA EM TUBO DE CHAPA PRETA (50x50x2mm, ALTURA 2,00m, PARA CHAMAMENTO EM BASE DE CONCRETO, ESPAÇAMENTO 1,20m; DOIS CONTRAVENTAMENTOS HORIZONTAIS COM BARRA CHATA (1x1/4") E ENCHIMENTO VERTICAL SEM EMENDA, EM TUBO DE CHAPA PRETA (20x20)mm, ALTURA 2,20m E ESPAÇAMENTO DE 15cm



PLANTA BAIXA (NÍVEL 0,00m)
ESCALA.....1 / 50



PLANTA BAIXA (NÍVEL 4,00m)
ESCALA.....1 / 50



PLANTA BAIXA (NÍVEL 8,00m)
ESCALA.....1 / 50

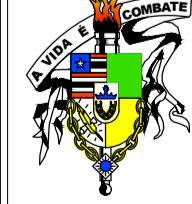
QUADRO DE ÁREAS (Área Construída)		
DESCRIÇÃO	ÁREA (m²)	
CASTELO D'ÁGUA - DEPÓSITO E RESERVATÓRIO	86,40	
ÁREA DESCOBERTA - CISTERNA	87,30	

CASTELO D'ÁGUA - PRÉDIO PEDAGÓGICO	
ESPECIFICAÇÕES	
PISO	
1	CIMENTADO COM JUNTAS PLÁSTICAS DE DILATAÇÃO A CADA 1,00 m
2	CONCRETO POLIDO
PAREDE	
1	BLOCO DE CONCRETO PINTADO COM TINTA ACRÍLICA, COR BRANCO NEVE - SUVUNIL (OU SIMILAR)
2	ELEMENTO VAZADO DE CONCRETO PINTADO COM TINTA ACRÍLICA, COR CINZA CLARO - SUVUNIL (OU SIMILAR)
TETO	
1	LAJE DE CONCRETO APARENTE

CASTELO D'ÁGUA - PRÉDIO PEDAGÓGICO			
QUADRO DE ESQUADRIAS			
PORTAS			
Nº	DIMENSÕES	QUANT.	TIPO
P1	3,90 x 3,50	02	PORTA DE FERRO TIPO CAMARÃO, QUATRO FOLHAS DE ABRIR, ESTRUTURA LATERAL EM TUBO DE CHAPA PRETA (50x50x2mm); TRÊS CONTRAVENTAMENTOS HORIZONTAIS COM BARRA CHATA (1x1/4") E ENCHIMENTO VERTICAL SEM EMENDA EM TUBO DE CHAPA PRETA (20x20)mm; ESPAÇAMENTO 15cm; DOBRADIÇAS TIPO GONZO; FERROLHO EM BARRA LAMINADA 10mm E CADEADOS (COMPLETO)
P2	3,00 x 2,50	01	PORTA EM FERRO, DUAS FOLHAS DE ABRIR, COM ESTRUTURA LATERAL EM TUBO DE CHAPA PRETA (50x50x2mm) COM ALTURA 2,50m; QUATRO CONTRAVENTAMENTOS HORIZONTAIS COM BARRA CHATA (1x1/4") E ENCHIMENTO VERTICAL SEM EMENDA EM TUBO DE CHAPA PRETA (20x20)mm; ESPAÇAMENTO 15cm; SAIA INFERIOR EM CHAPA 1,95mm, ALTURA 0,50m
P3	0,70 x 2,10	01	PORTA TIPO VENEZIANA NA HORIZONTAL (1 FOLHA - ABRIR), EM ALUMÍNIO NA COR CINZA
P4	3,90 x 4,40	02	PORTA DE FERRO TIPO CAMARÃO, QUATRO FOLHAS DE ABRIR, ESTRUTURA LATERAL EM TUBO DE CHAPA PRETA (50x50x2mm); TRÊS CONTRAVENTAMENTOS HORIZONTAIS COM BARRA CHATA (1x1/4") E ENCHIMENTO VERTICAL SEM EMENDA EM TUBO DE CHAPA PRETA (20x20)mm; ESPAÇAMENTO 15cm; DOBRADIÇAS TIPO GONZO; FERROLHO EM BARRA LAMINADA 10mm E CADEADOS (COMPLETO)

NOTAS	
01	PARA QUAISQUER ESCLARECIMENTOS, CONSULTAR O(S) AUTOR(ES) DO PROJETO;
02	CONFERRIR MEDIDAS NO LOCAL;
03	MEDIDAS EM METROS, EXCETO AS INDICADAS DE OUTRA FORMA;
04	PAREDES NÃO COTADAS TÊM ESPESURA DE 15 cm;
05	CONFERRIR DIMENSÕES DE PILARES, VIGAS E LAJES NO PROJETO ESTRUTURAL;
06	AS FECHADURAS DE TODAS AS PORTAS DEVEM SER DE LATÃO, ACABAMENTO CROMADO, COM MAÇANETAS DO TIPO ALAVANCA;
07	TODAS AS FERRAGENS NECESSÁRIAS PARA INSTALAÇÃO E FUNCIONAMENTO DAS ESQUADRIAS DEVERÃO SER EM LATÃO CROMADO E / OU ALUMÍNIO ANODIZADO NATURAL FOSCO.

REVISÕES			
Nº	DATA	DESCRIÇÃO	REF.
00	25/10/2021	EMISSÃO INICIAL	---

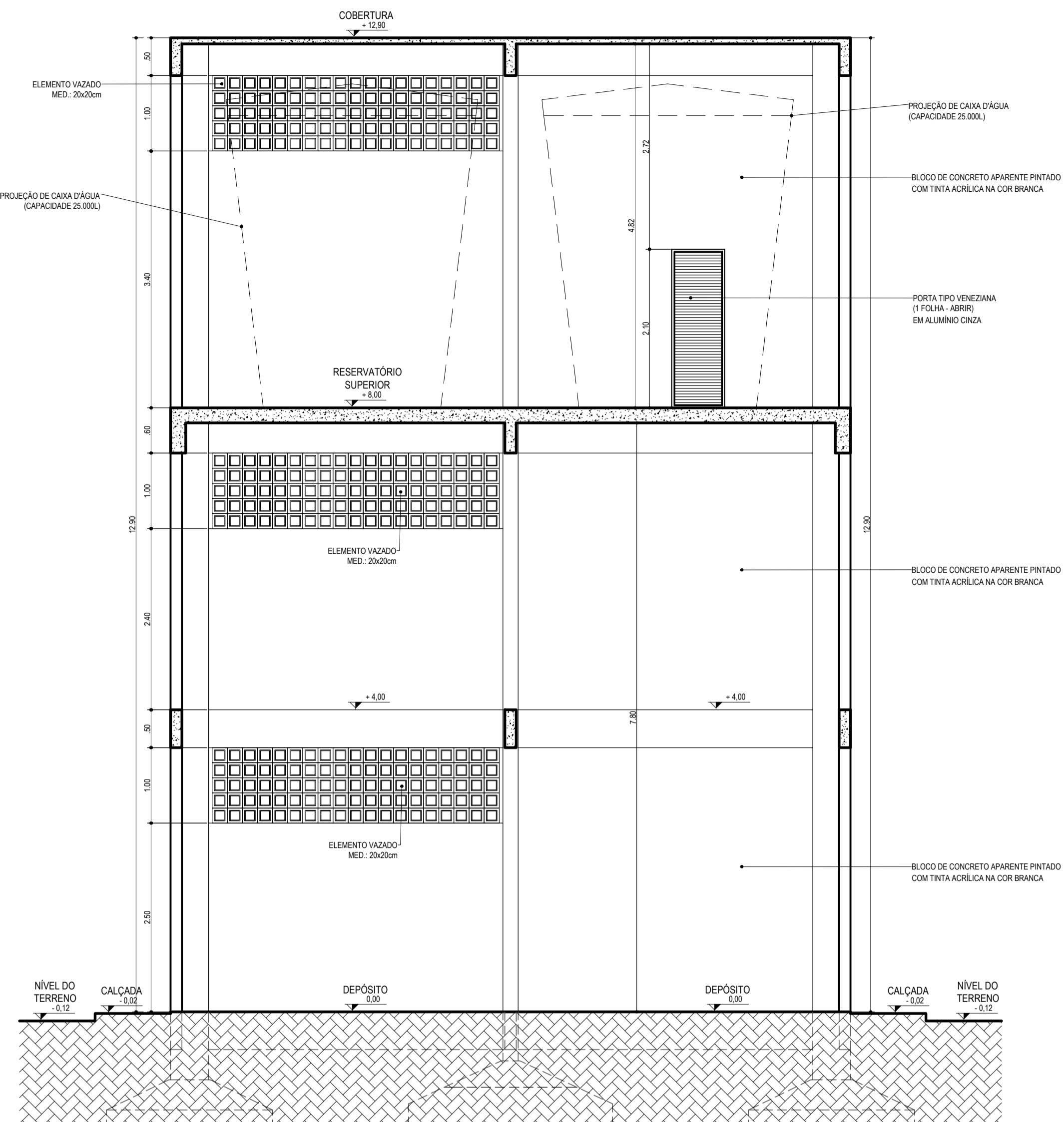


Universidade Federal do Maranhão

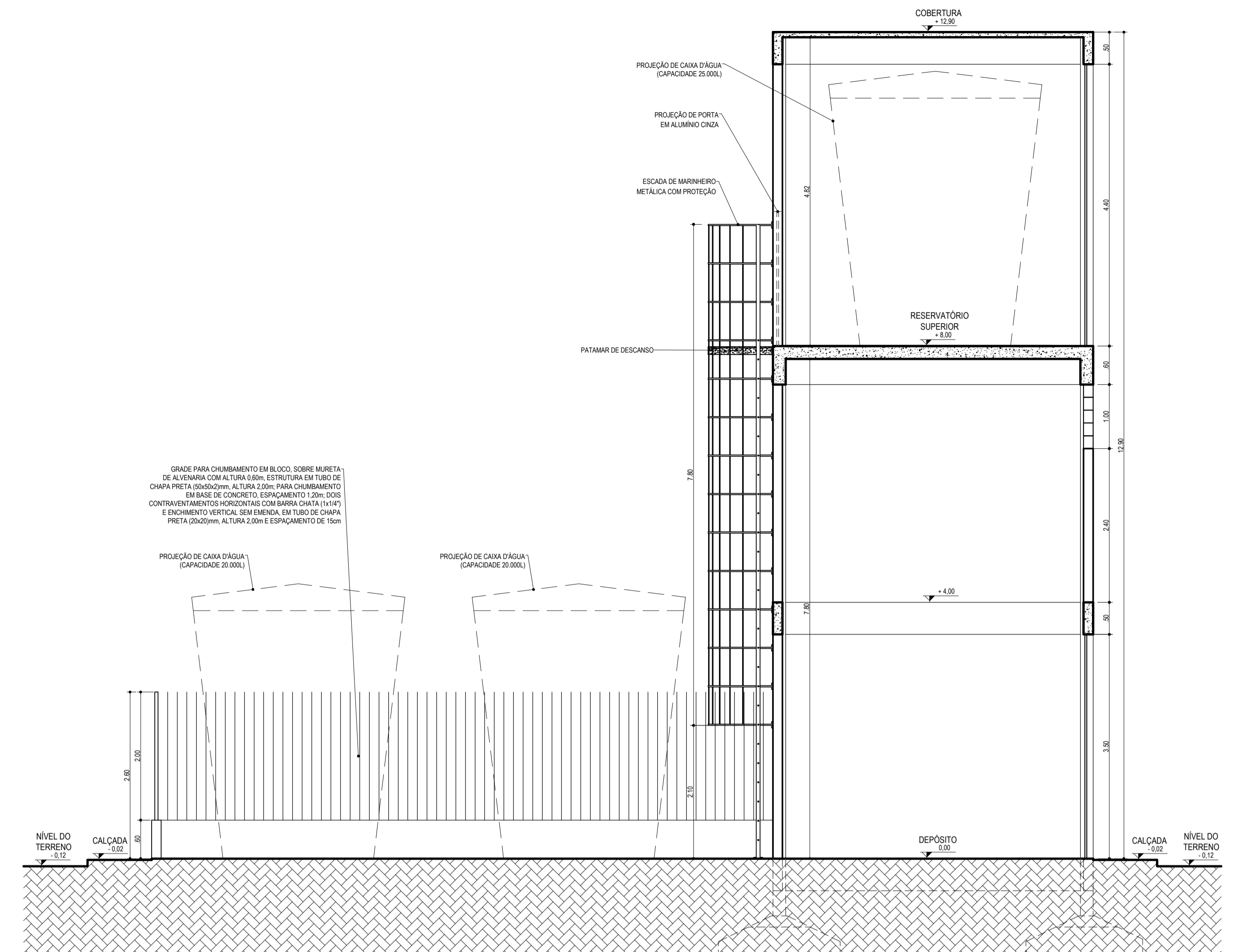
Local	IMPERATRIZ - MA CAMPUS UNIVERSITÁRIO	Objeto do Serviço Técnico	CASTELO D'ÁGUA - PRÉDIO MEDICINA - IMPERATRIZ
Área Técnica	ARQUITETURA	Etapa	ANTEPROJETO
Data	OUTUBRO / 2021	Escala	1 / 50
Discriminação	PLANTAS BAIXAS		

RESPONSÁVEL TÉCNICO:	Revisão	Prancha
PROJETO: AROP ANA CAROLINA AMORIM DOS PASSOS MENDONÇA CAU: A3334-0	00	01 / 03

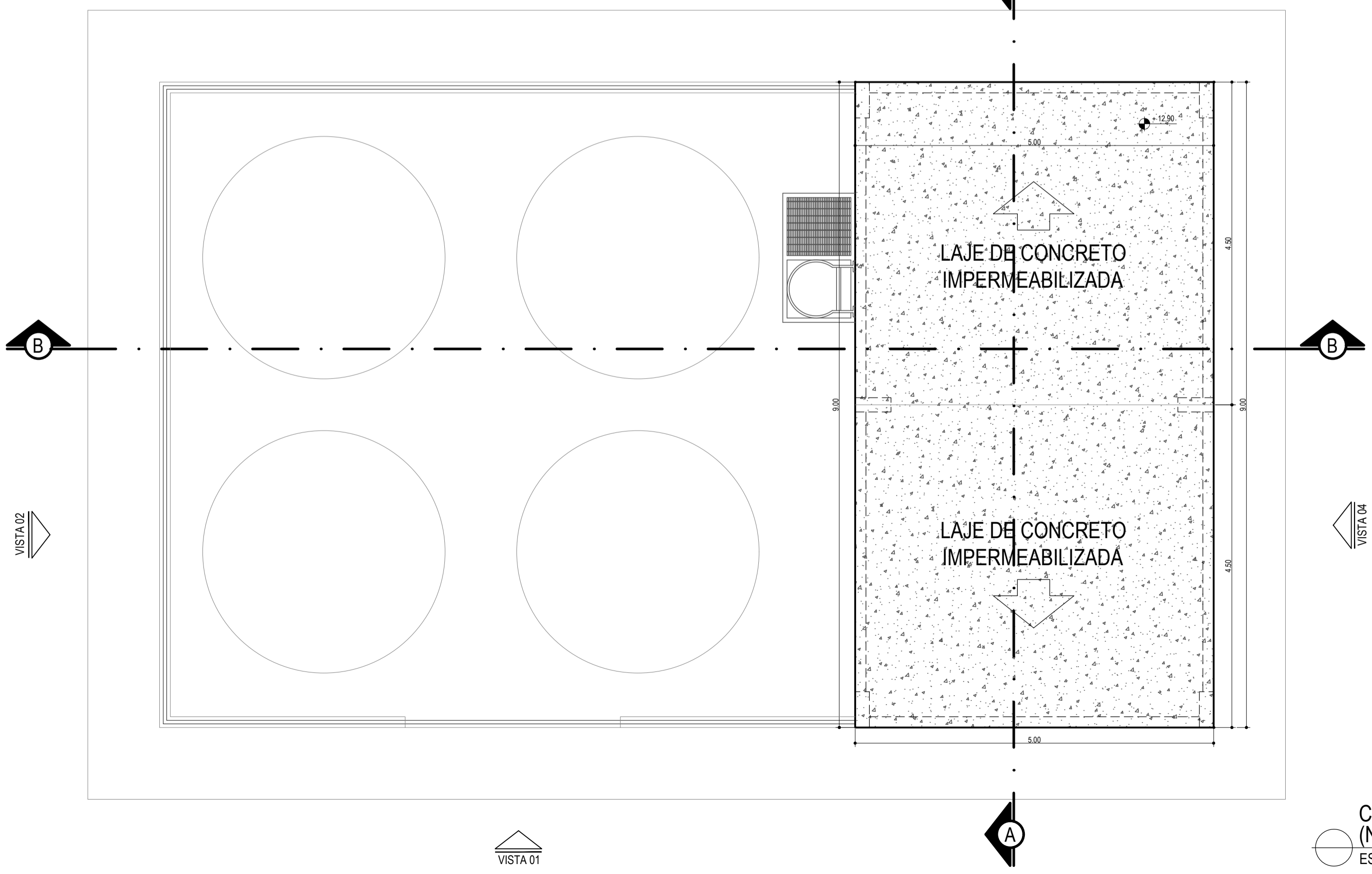
PRODUCED BY AN AUTODESK STUDENT VERSION



CORTE AA
ESCALA.....1 / 50



CORTE BB
ESCALA.....1 / 50



COBERTURA
(NÍVEL 12,90m)
ESCALA.....1 / 50

- NOTAS**
- 01 - PARA QUAISQUER ESCLARECIMENTOS, CONSULTAR O(S) AUTOR(ES) DO PROJETO;
 - 02 - CONFERIR MEDIDAS NO LOCAL;
 - 03 - MEDIDAS EM METROS, EXCETO AS INDICADAS DE OUTRA FORMA;
 - 04 - PAREDES NÃO COTADAS TÊM ESPESURA DE 15 cm;
 - 05 - CONFERIR DIMENSÕES DE PILARES, VIGAS E LAJES NO PROJETO ESTRUTURAL;
 - 06 - AS FECHADURAS DE TODAS AS PORTAS DEVEREM SER DE LATÃO, ACABAMENTO CROMADO, COM MAÇANETAS DO TIPO ALAVANCA;
 - 07 - TODAS AS FERRAGENS NECESSÁRIAS PARA INSTALAÇÃO E FUNCIONAMENTO DAS ESQUADRIAS DEVERÃO SER EM LATÃO CROMADO E / OU ALUMÍNIO ANODIZADO NATURAL FOSCO;

QUADRO DE ÁREAS (Área Construída)	
DESCRIÇÃO	ÁREA (m²)
CASTELO D'ÁGUA - DEPÓSITO E RESERVATÓRIO	86,40
ÁREA DESCOBERTA - CISTERNA	87,30

REVISÕES		
Nº	DATA	DESCRIÇÃO
00	25/10/2021	EMIÇÃO INICIAL

Universidade Federal do Maranhão

Local	IMPERATRIZ - MA CAMPUS UNIVERSITÁRIO	Objeto do Serviço Técnico	CASTELO D'ÁGUA - PRÉDIO MEDICINA - IMPERATRIZ
Área Técnica	ARQUITETURA	Etapa	ANTEPROJETO
Data	OUTUBRO / 2021	Discriminação	COBERTURA CORTES
ESCALA	1 / 50	Revisão	00
RESPONSÁVEL TÉCNICO:	ARQ. ANA CAROLINA AMORIM DOS PASSOS MENDONÇA	Prancha	02 / 03

PRODUCED BY AN AUTODESK STUDENT VERSION

FEVA	ESP.	0,10	7
CONCRETO	ESP.	0,10	7
ALVENARIA	ESP.	0,20	7
VERDE	ESP.	0,30	7
COFO	ESP.	0,40	7
ASA	ESP.	0,50	7
MÓDULO	ESP.	0,60	7
BRANCO	ESP.	0,70	7
8	ESP.	0,10	8
9	ESP.	0,10	9
10	ESP.	0,10	1
20	ESP.	0,15	20
50	ESP.	0,15	50
80	ESP.	0,15	80
100	ESP.	0,15	100
150	ESP.	0,15	150
200	ESP.	0,15	200

1

2

3

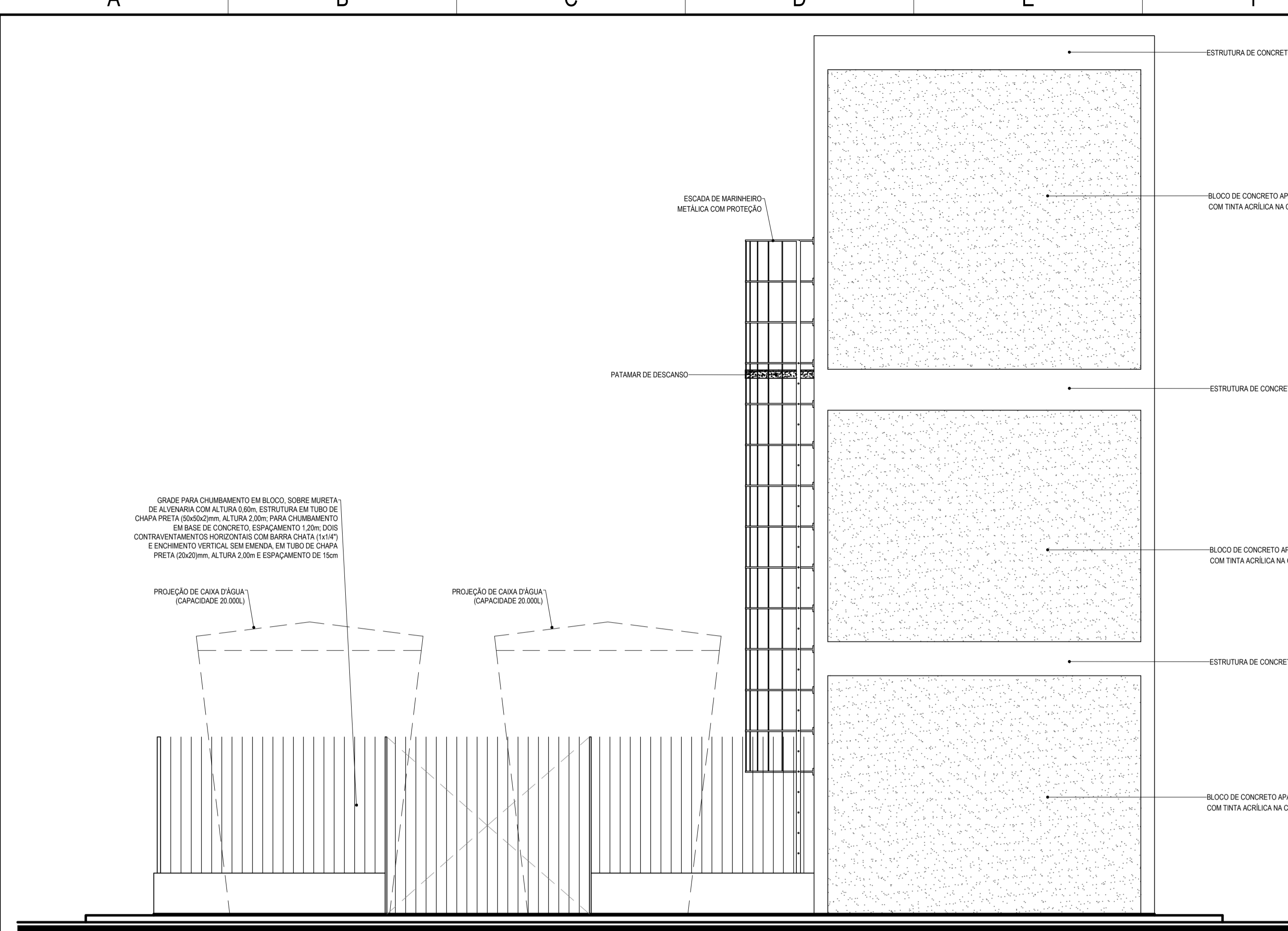
4

5

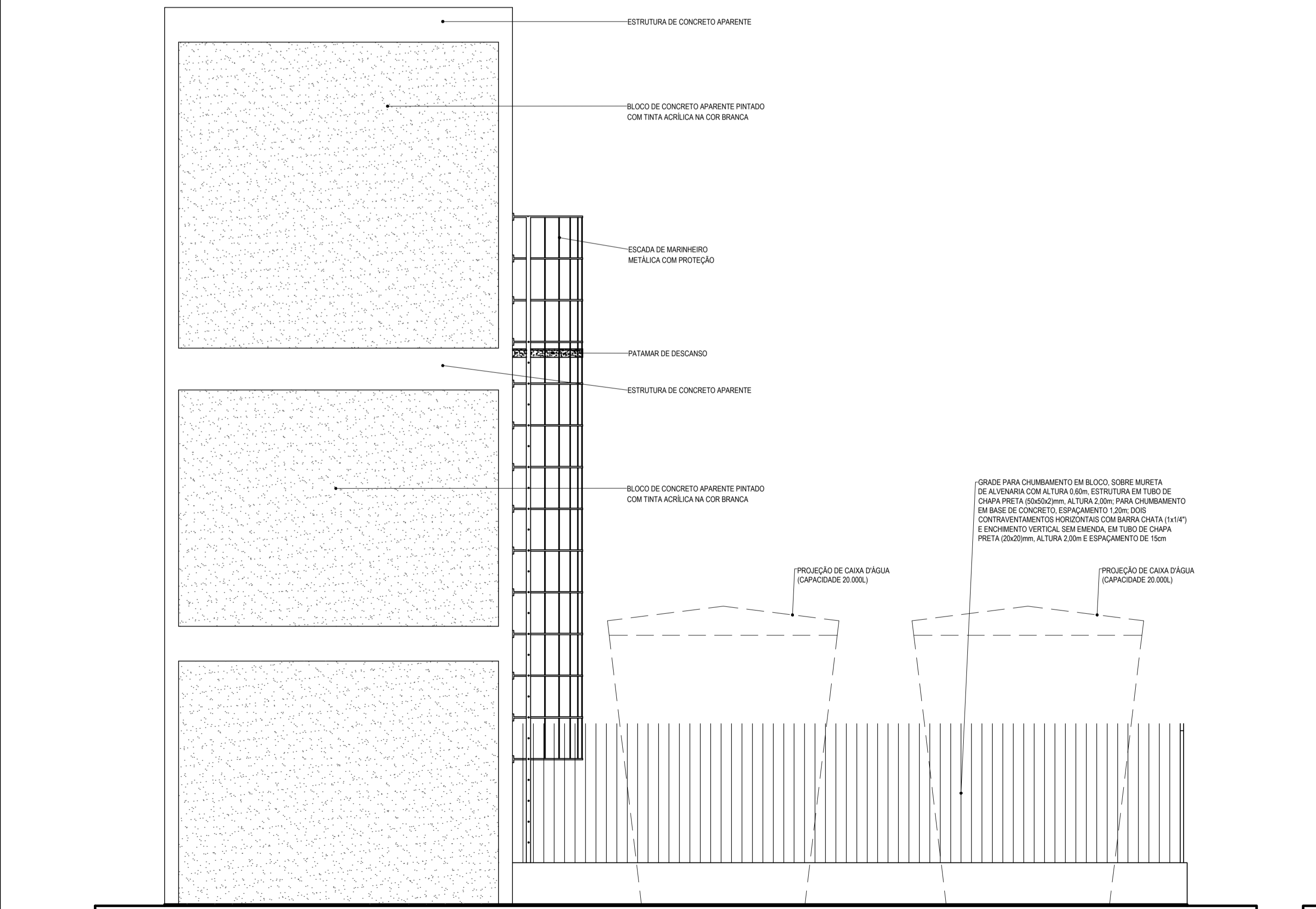
6

7

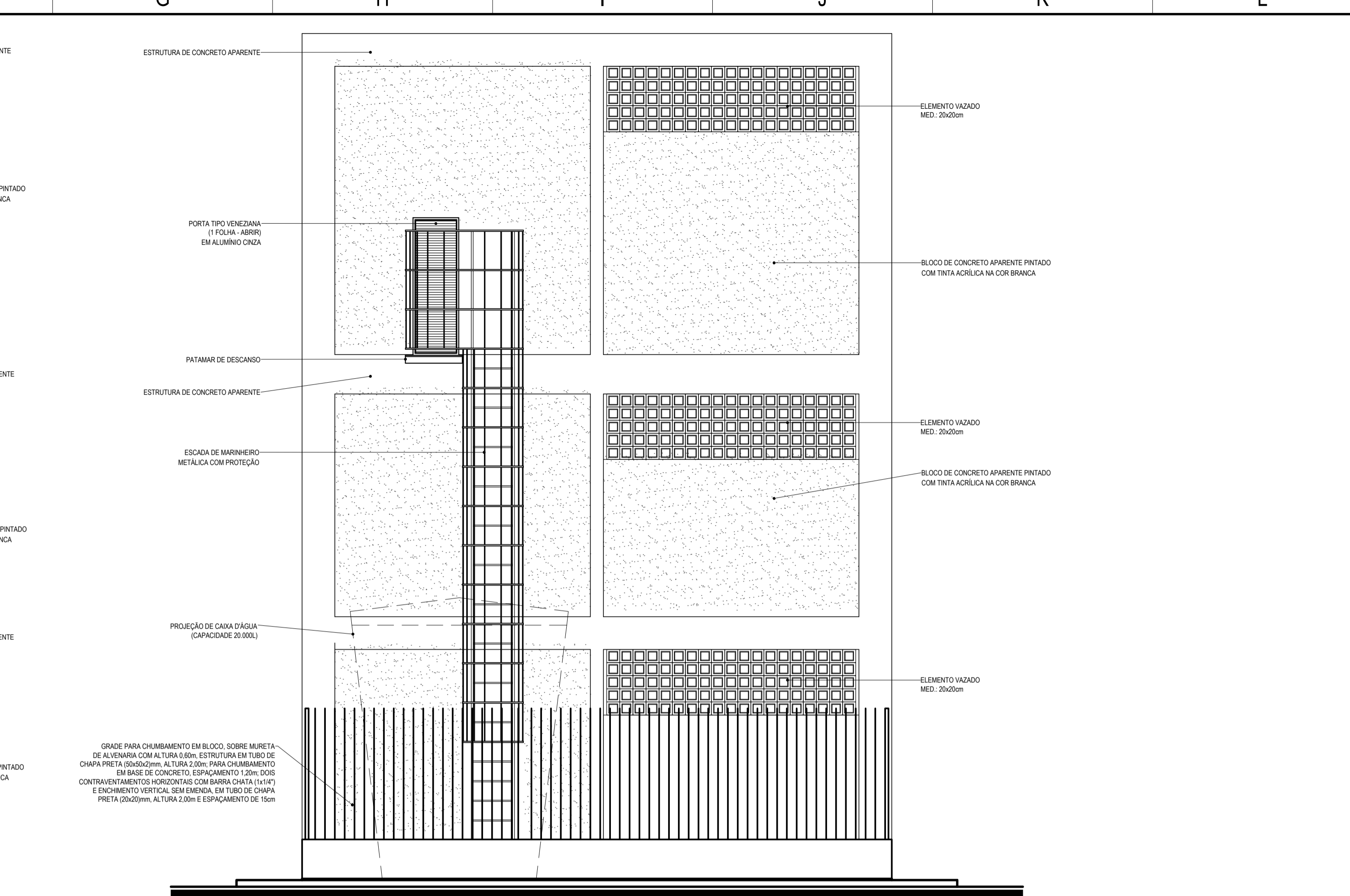
8



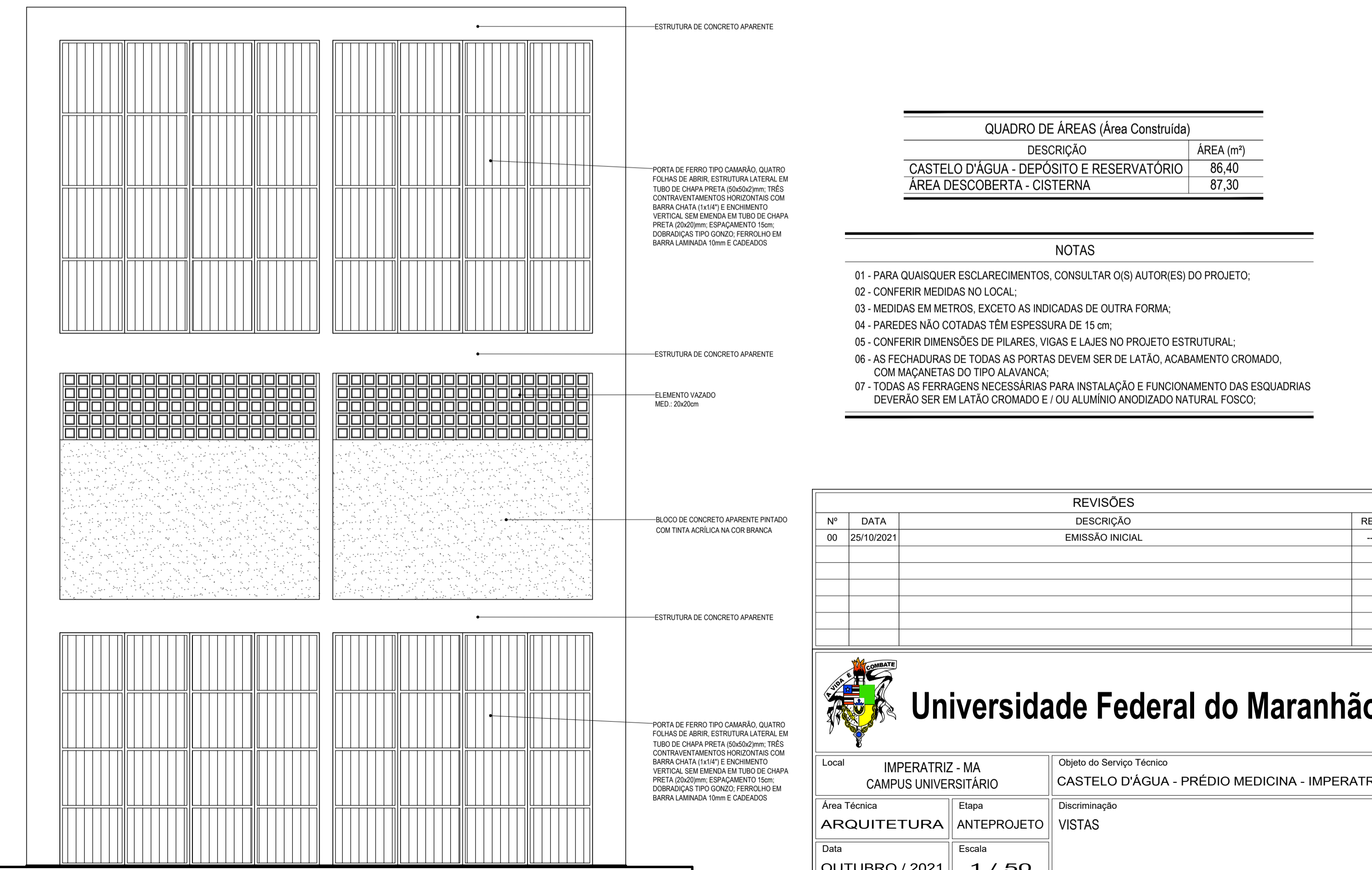
VISTA 01
ESCALA.....1 / 50



VISTA 03
ESCALA.....1 / 50



VISTA 02
ESCALA.....1 / 50



VISTA 04
ESCALA.....1 / 50

QUADRO DE ÁREAS (Área Construída)	
DESCRIÇÃO	ÁREA (m²)
CASTELO D'ÁGUA - DEPOSITO E RESERVATÓRIO	86,40
ÁREA DESCOBERTA - CISTERNA	87,30

- NOTAS
- PARA QUAISQUER ESCLARECIMENTOS, CONSULTAR O(S) AUTOR(ES) DO PROJETO;
 - CONFERIR MEDIDAS NO LOCAL;
 - MEDIDAS EM METROS, EXCETO AS INDICADAS DE OUTRA FORMA;
 - PAREDES NÃO COTADAS TÊM ESPESSURA DE 15 cm;
 - CONFERIR DIMENSÕES DE PILARES, VIGAS E LAJES NO PROJETO ESTRUTURAL;
 - AS FECHADURAS DE TODAS AS PORTAS DEVEM SER DE LATÃO, ACABAMENTO CROMADO, COM MAÇANETAS DO TIPO ALAVANCA;
 - TODAS AS FERRAGENS NECESSÁRIAS PARA INSTALAÇÃO E FUNCIONAMENTO DAS ESQUADRIAS DEVERÃO SER EM LATÃO CROMADO E / OU ALUMÍNIO ANODIZADO NATURAL FOSCO.

REVISÕES		
Nº	DATA	DESCRIÇÃO
00	25/10/2021	EMISSÃO INICIAL

Universidade Federal do Maranhão

Local: IMPERATRIZ - MA CAMPUS UNIVERSITÁRIO

Objeto do Serviço Técnico: CASTELO D'ÁGUA - PRÉDIO MEDICINA - IMPERATRIZ

Área Técnica: ARQUITETURA

Etapa: ANTEPROJETO

Discriminação: VISTAS

Data: OUTUBRO / 2021

Escala: 1 / 50

RESPONSÁVEL TÉCNICO: _____

PROJETO: ARP: ANA CAROLINA AMORIM DOS PASSOS MENDONÇA

Revisão: 00

Prancha: 03 / 03

PRODUCED BY AN AUTODESK STUDENT VERSION

PRODUCED BY AN AUTODESK STUDENT VERSION

PRODUCED BY AN AUTODESK STUDENT VERSION