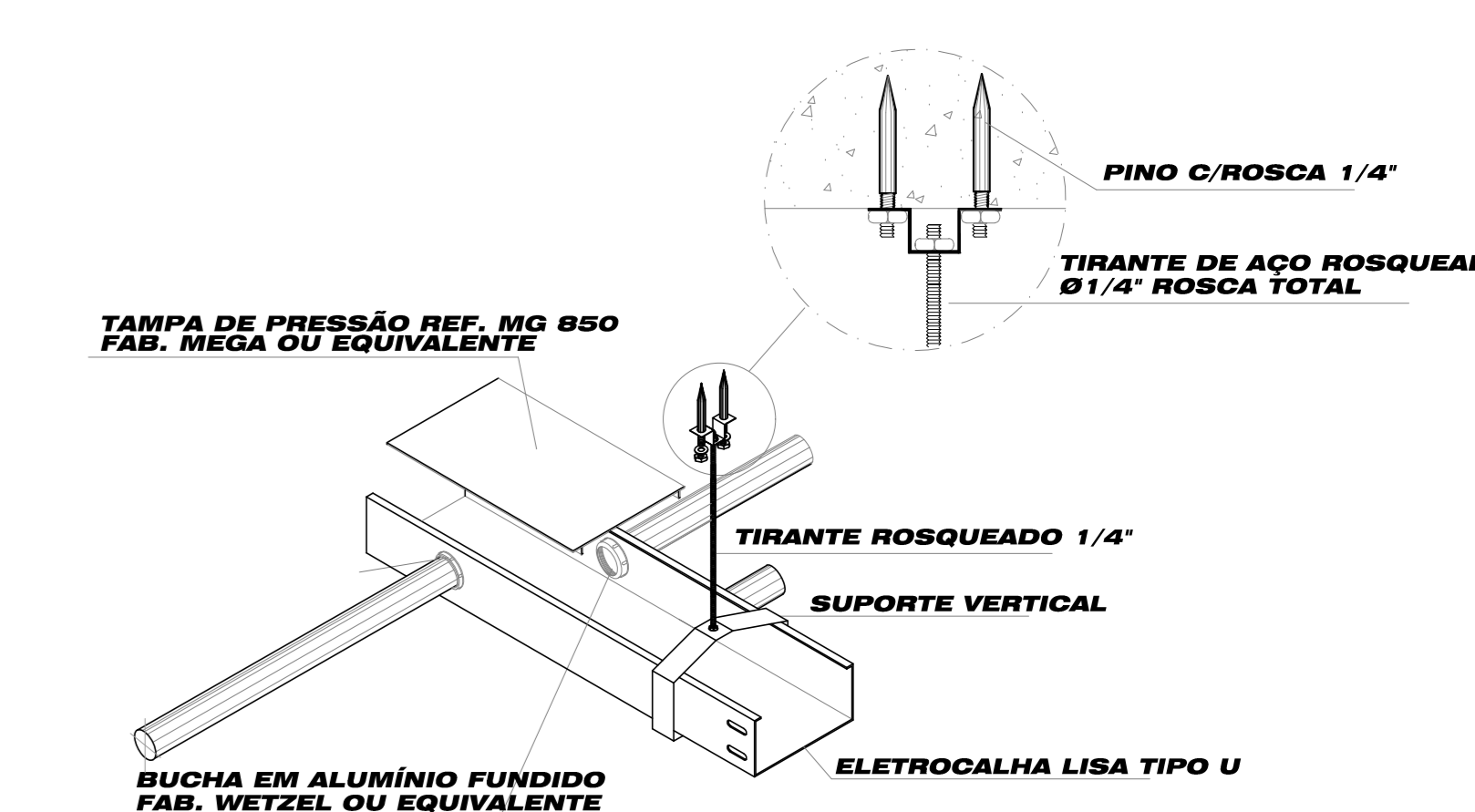
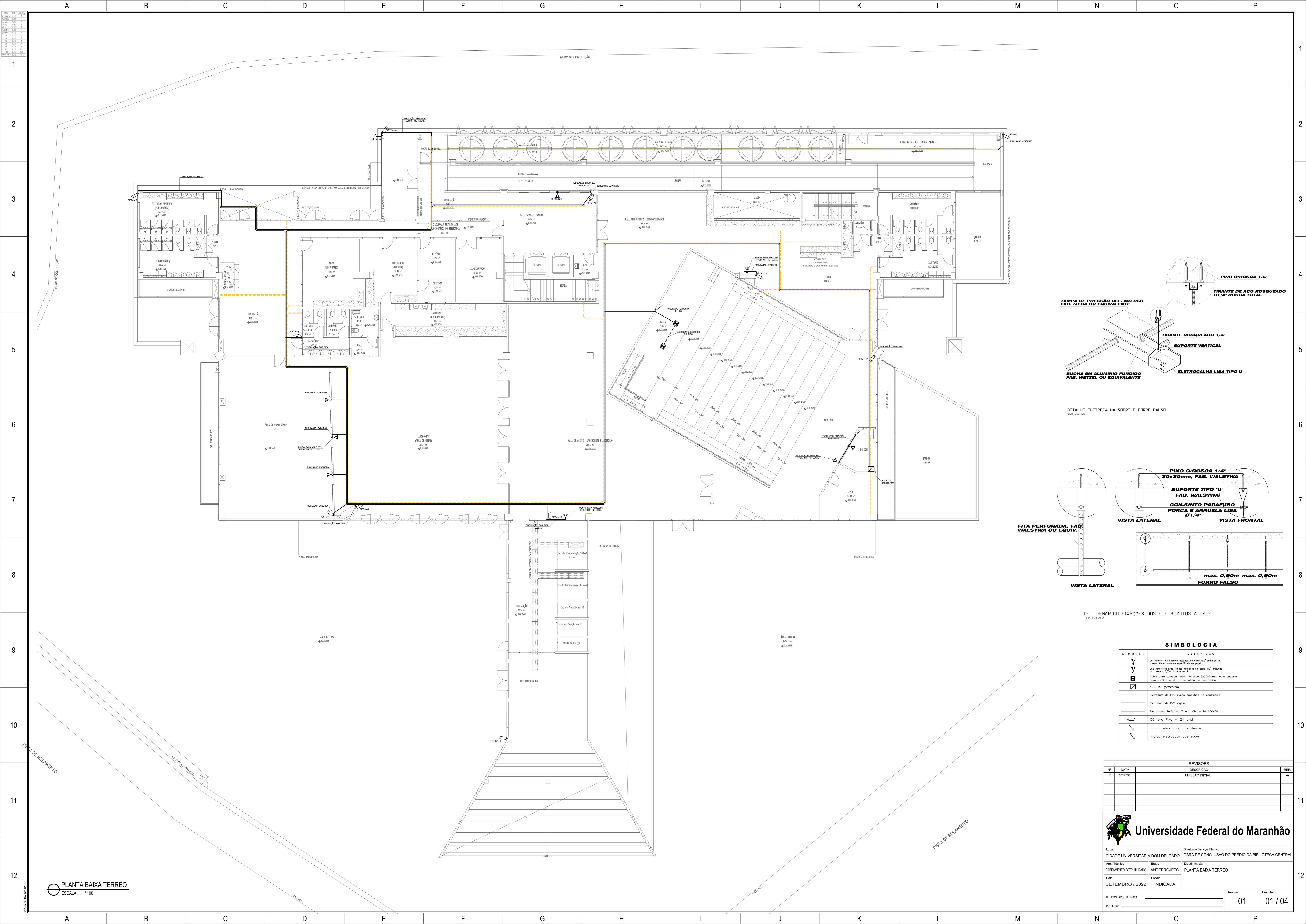
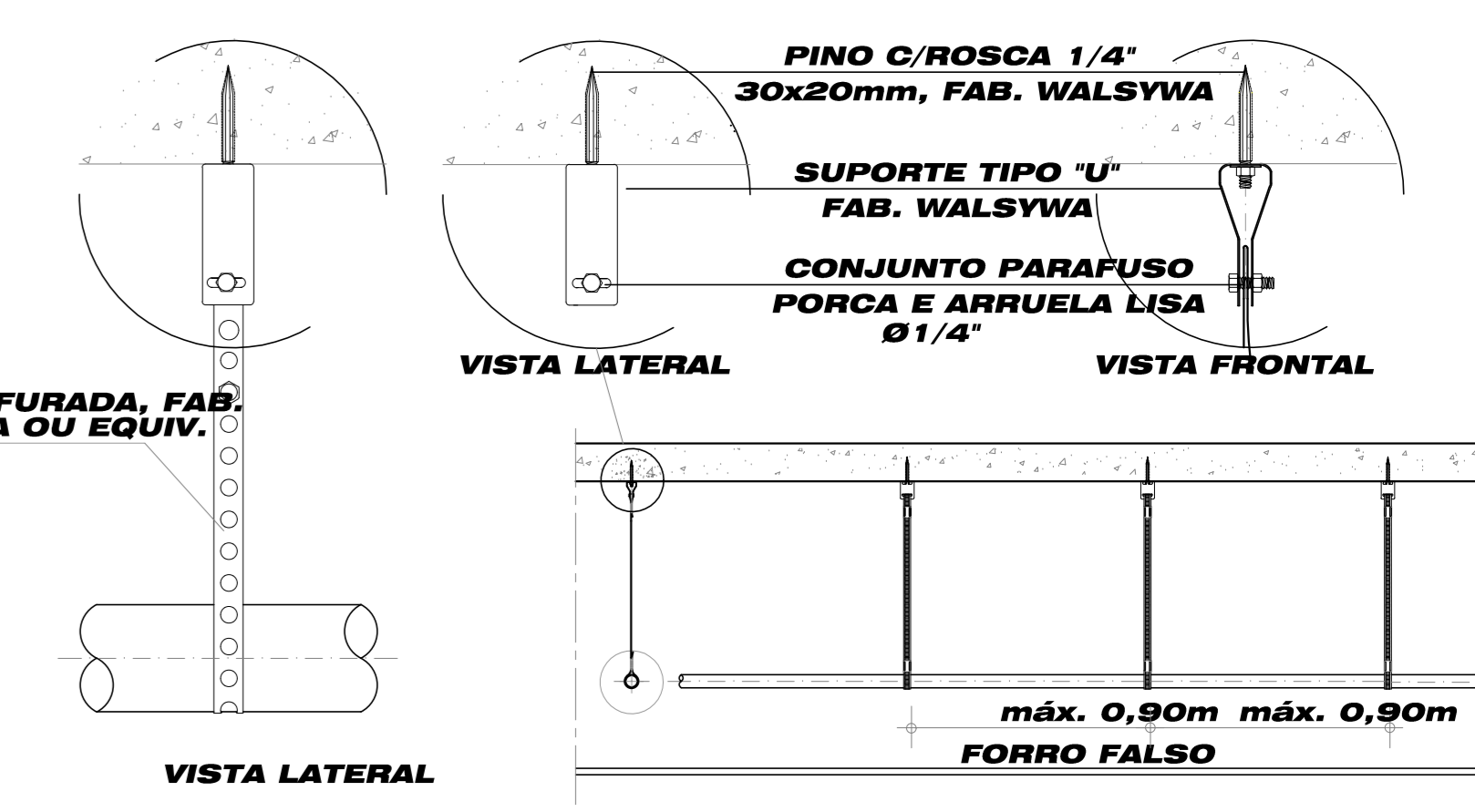


BIBLIOTECA CABEAMENTO

01-BIBLIOTECA CAB. ESTRUT. TERREO REV01



DETALHE ELETRICALHA SOBRE O FORRO FALSO SEM ESCALA



DET. GÊNÉRICO FIXAÇÕES DOS ELETRÓDUTOS A LAJE SEM ESCALA

SIMBOLOGIA	
SÍMBOLO	DESCRIÇÃO
	Um condutor RJ45 preso instalado em canal RJ45 embutido na parede. Para sistema específico de parede.
	Seu condutor RJ45 preso instalado em canal RJ45 embutido na parede a 200mm de distância da parede.
	Cabo para tomada lógica de tipo 2x25x70mm com suporte para 2x0,4x0,5 e 2x1,1, embutido no contrapiso.
	Rack 12U (25x47/60)
	Eletroduto de PVC rígido embutido no contrapiso
	Eletroduto de PVC rígido
	Eletrocalha Perfurada Tipo U Chapa 24 100x50mm
	Câmara Fixa - 21 und
	Indica eletroduto que nasce
	Indica eletroduto que sobe

REVISÕES		
Nº	DATA	DESCRIÇÃO
00	04/12/2022	EMISSÃO INICIAL

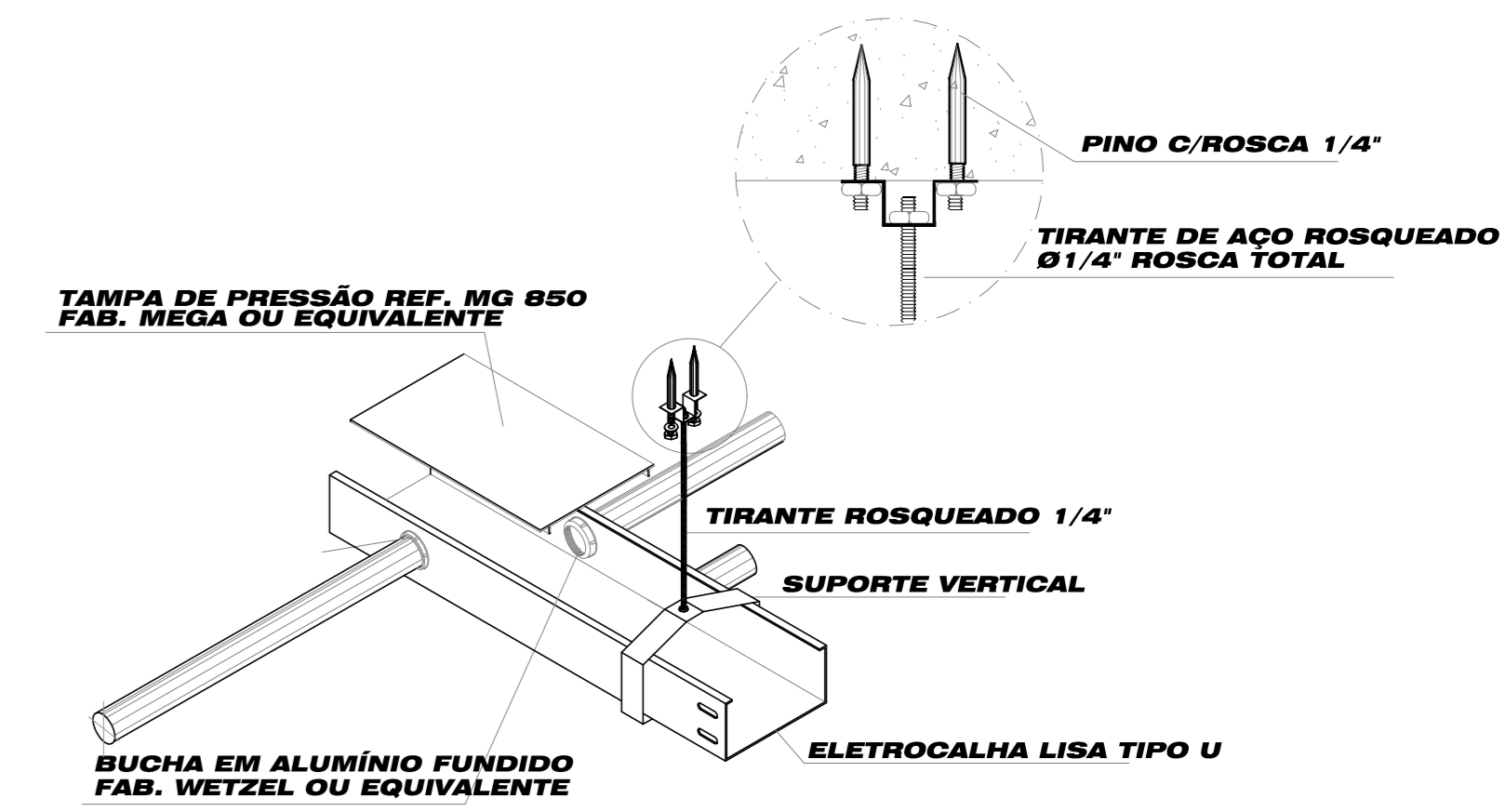
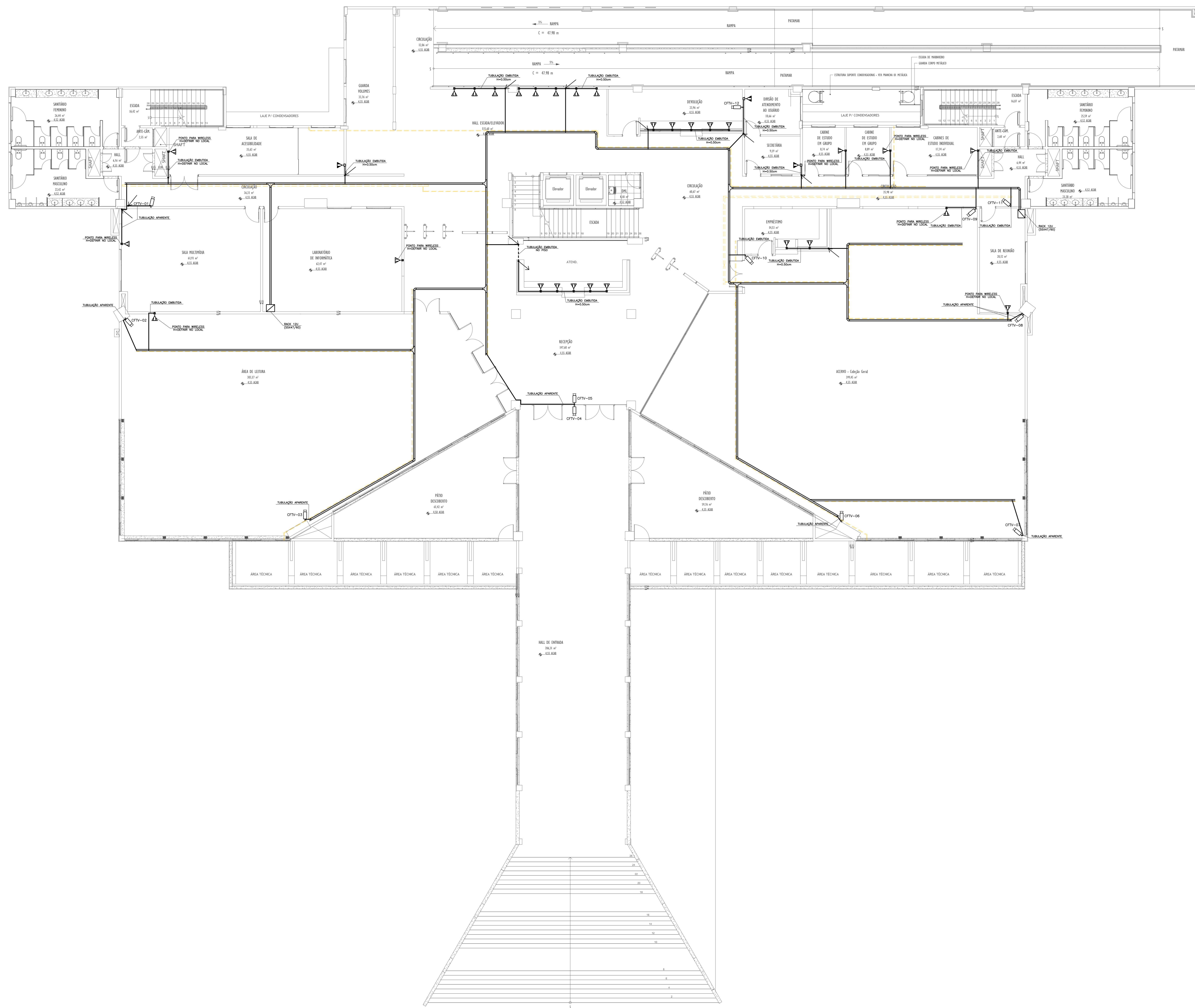


Local	CIDADE UNIVERSITÁRIA DOM DELGADO	Objeto do Serviço Técnico	OBRA DE CONCLUSÃO DO PRÉDIO DA BIBLIOTECA CENTRAL
Área Técnica	CABEAMENTO ESTRUTURADO	Etapas	ANTEPROJETO
Data	SETEMBRO / 2022	Escala	PLANTA BAIXA TERREO

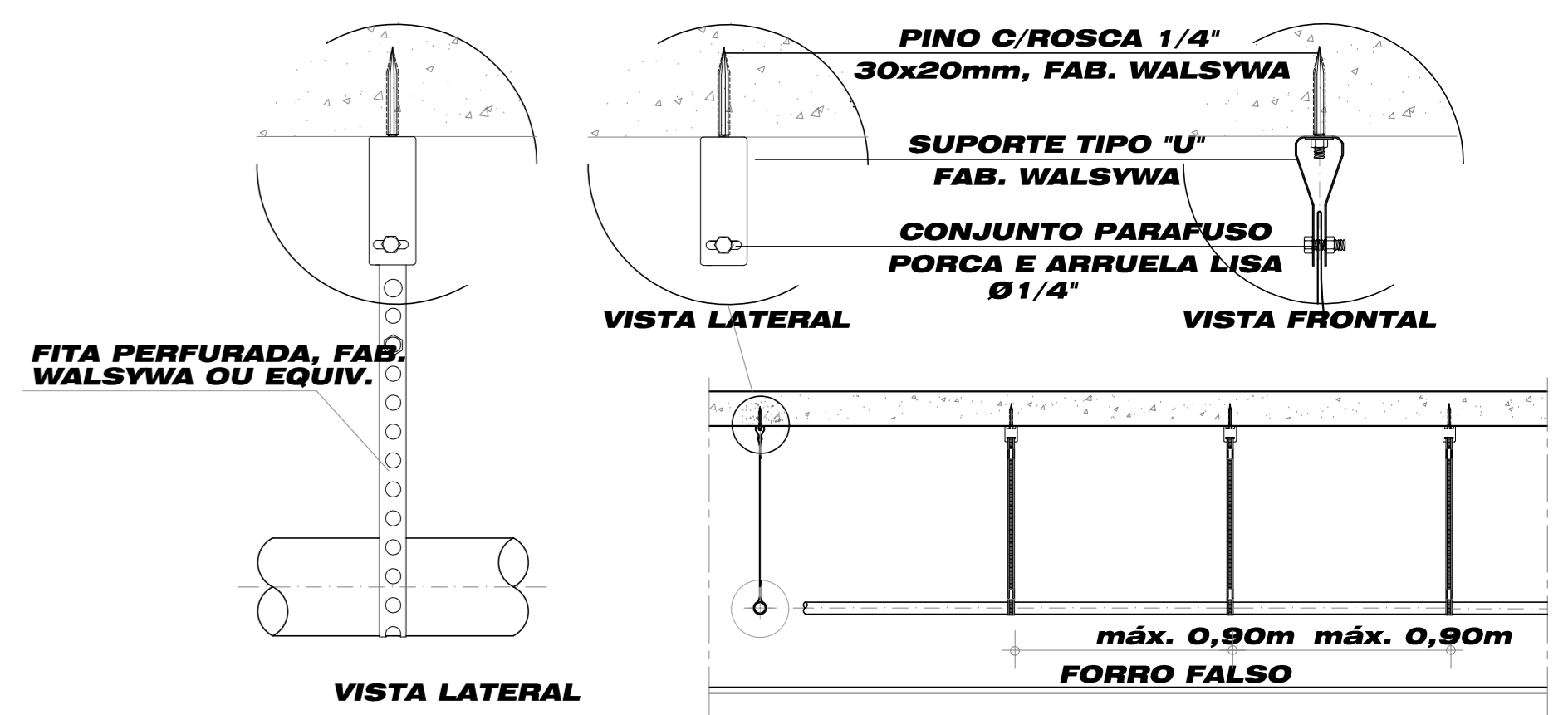
RESPONSÁVEL TÉCNICO:	PROJETO:	Revisão	Plancha
		01	01 / 04

PLANTA BAIXA TERREO ESCALA: 1/100

02-BIBLIOTECA CAB. ESTRUT. 1ºPAV. REV01



DETALHE ELETRICALHA SOBRE O FORRO FALSO
1/4" ESCALA



DET. GNERICO FIXAÇÕES DOS ELETRODUTOS A LAJE
1/4" ESCALA

SIMBOLÓGIA	
SÍMBOLO	DESCRIÇÃO
	Um condutor 3x45 fixado no teto em cada 1m² embutido no forro. Para outros especificar no projeto.
	Seis condutores 3x45 fixados no teto em cada 1m² embutido no forro a 150mm de cada um.
	Canais para tomada lógica de aço 2x25x70mm com suporte para 2x4x40 e 2x4x71, embutido no contrapiso.
	Rack 12U (25x47/60)
	Eletroduto de PVC rígido embutido no contrapiso
	Eletroduto de PVC rígido
	Eletrocabo Perfurado Tipo U Chapa 24 100x50mm
	Câmara Fixa - 21 und
	Indica eletroduto que desce
	Indica eletroduto que sobe

REVISÕES		
Nº	DATA	DESCRIÇÃO
00	09/11/2022	EMISSÃO INICIAL

Universidade Federal do Maranhão

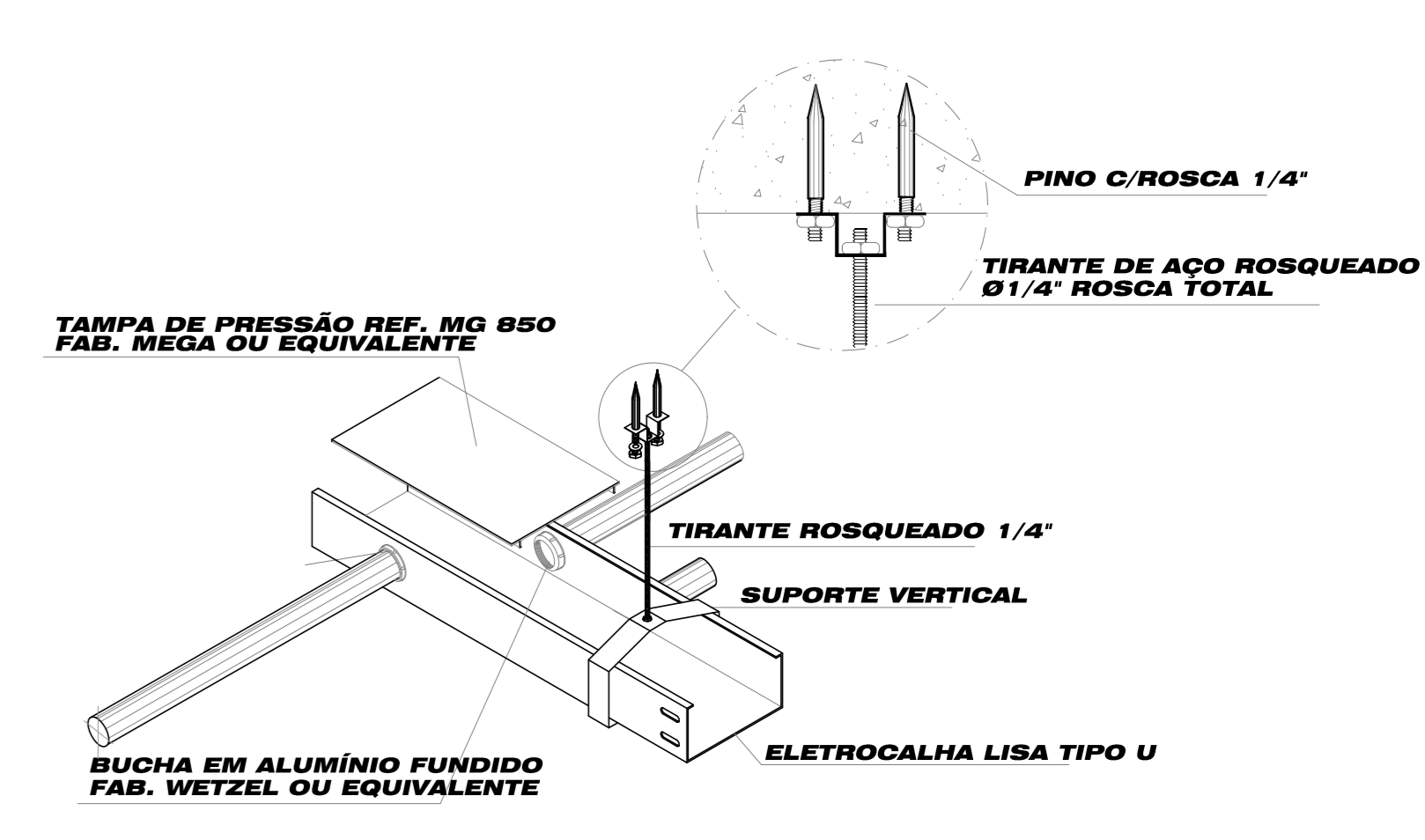
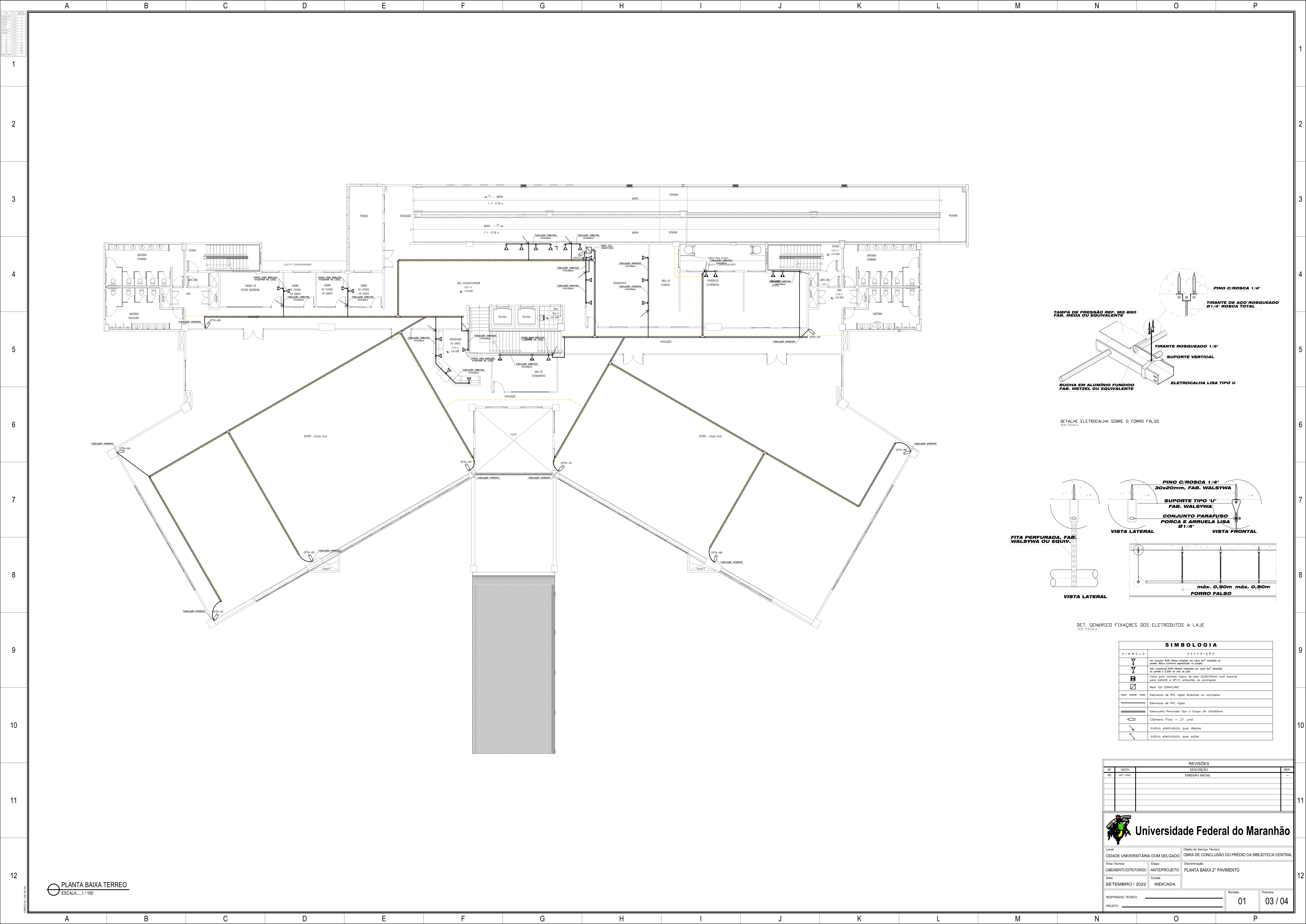
Local: CIDADE UNIVERSITÁRIA DOM DELGADO
 Área Técnica: CABEAMENTO ESTRUTURADO
 Data: SETEMBRO / 2022

Objeto do Serviço Técnico: OBRA DE CONCLUSÃO DO PRÉDIO DA BIBLIOTECA CENTRAL
 Etapa: ANTEPROJETO
 Escala: INDICADA

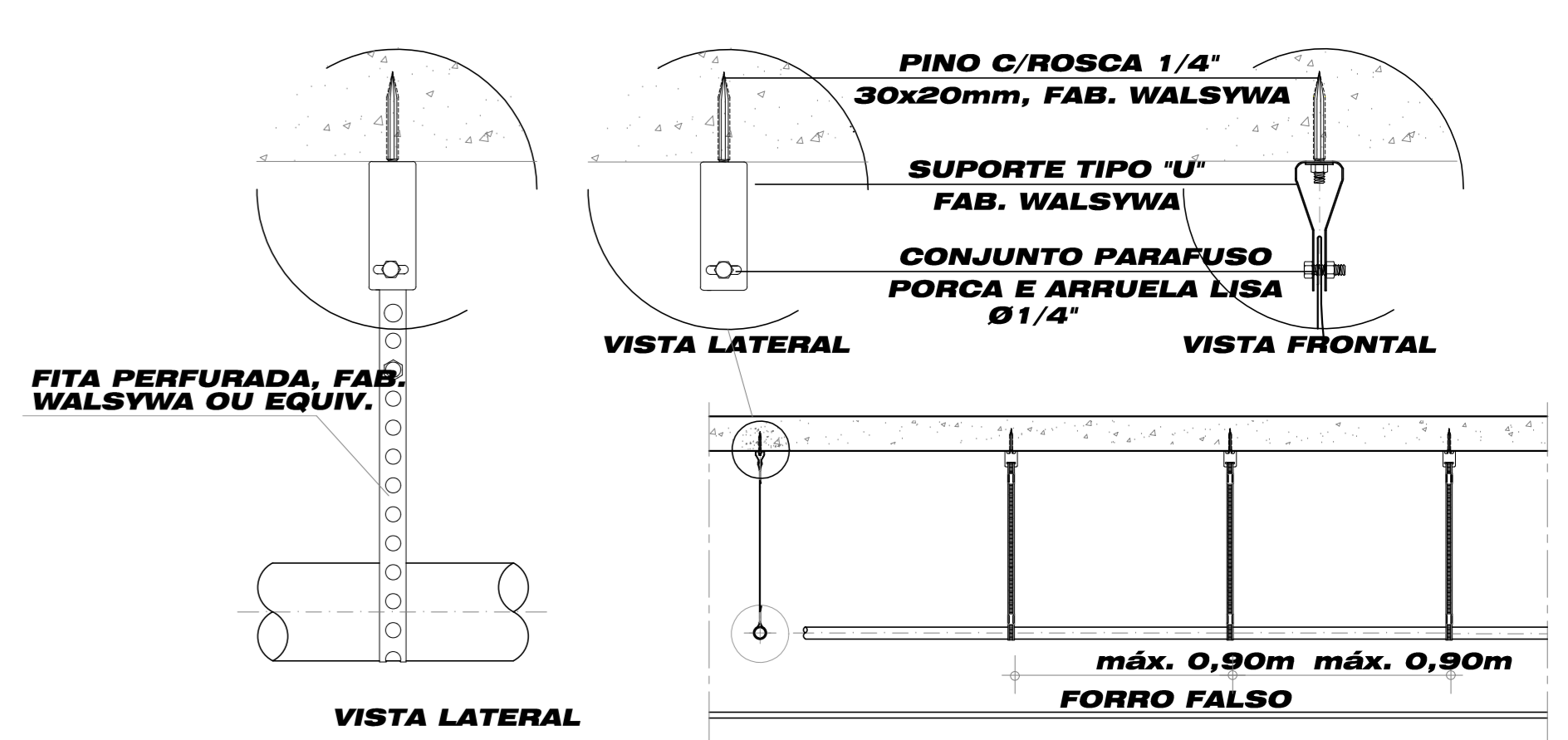
RESPONSÁVEL TÉCNICO: _____
 PROJETO: _____

Revisão: 01
 Planilha: 02 / 04

03-BIBLIOTECA CAB. ESTRUT. 2°PAV. REV01



DETALHE ELETRICALHA SOBRE O FORRO FALSO
1/4\"/>



DET. GNERICO FIXAÇÕES DOS ELETRODUTOS A LAJE
1/4\"/>

SIMBOLOGIA	
SÍMBOLO	DESCRIÇÃO
	Um conduto 1/2\"/>
	Um conduto 1/2\"/>
	Um conduto 1/2\"/>
	Um conduto 1/2\"/>
	Um conduto 1/2\"/>
	Um conduto 1/2\"/>
	Um conduto 1/2\"/>
	Um conduto 1/2\"/>
	Um conduto 1/2\"/>
	Um conduto 1/2\"/>

REVISÕES		
Nº	DATA	DESCRIÇÃO
00	04/11/2022	EMISSÃO INICIAL

Universidade Federal do Maranhão

Local: CÍDADA UNIVERSITÁRIA DOM DELGADO
 CÍDADA: CÍDADA UNIVERSITÁRIA DOM DELGADO
 Área Técnica: CABEAMENTO ESTRUTURADO
 Etapa: ANTEPROJETO
 Data: SETEMBRO / 2022
 Escala: INDICADA

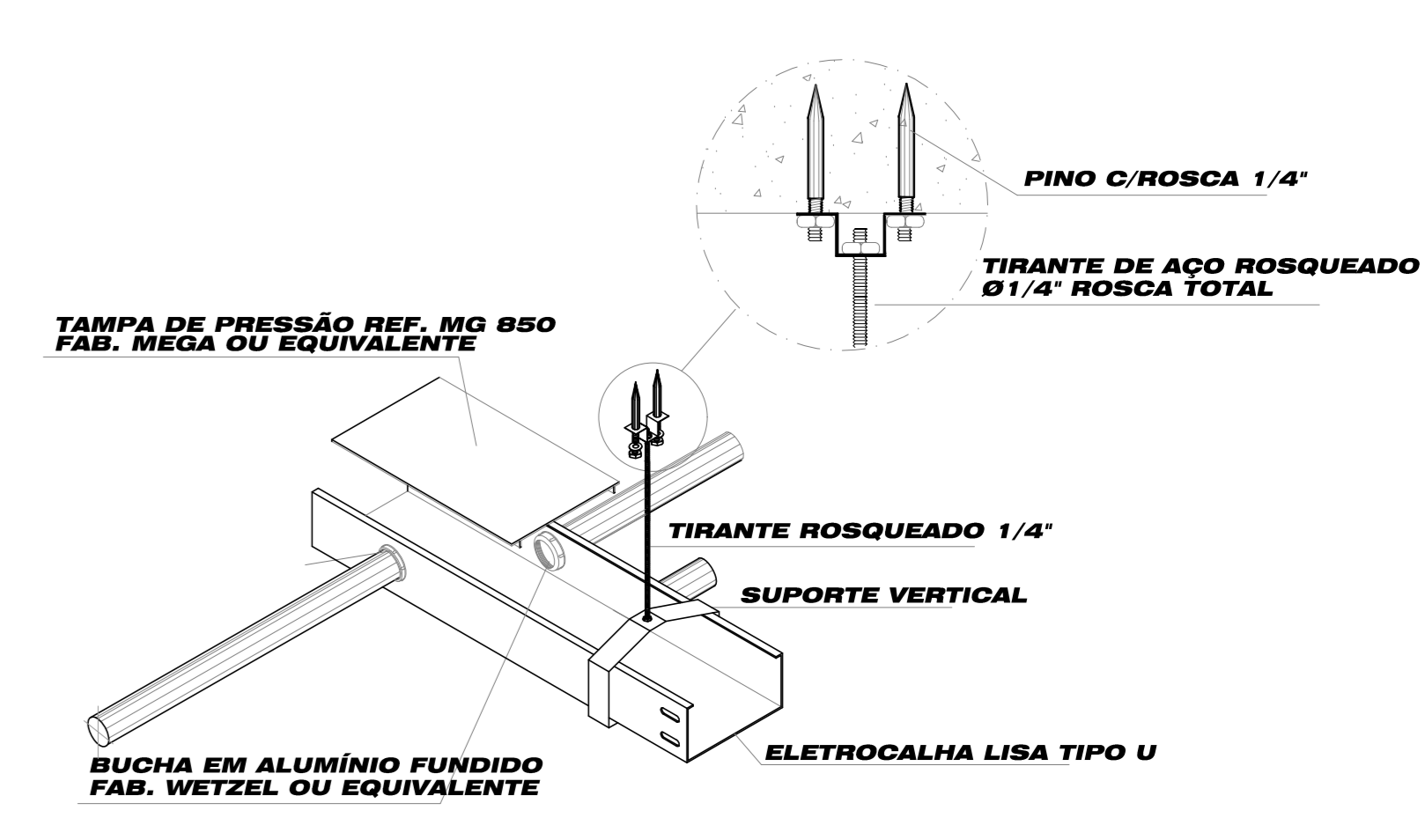
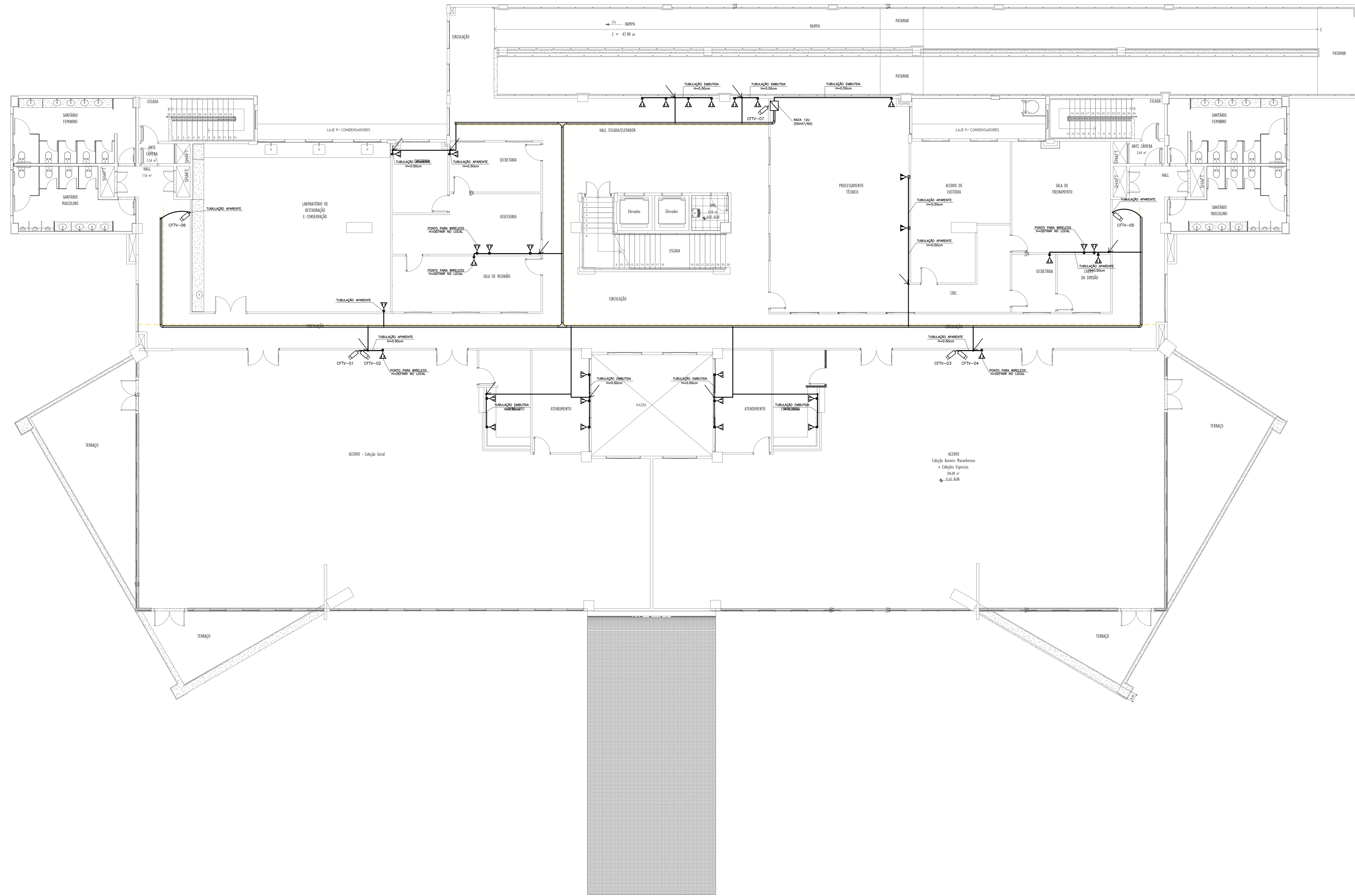
Objeto do Serviço Técnico: OBRA DE CONCLUSÃO DO PRÉDIO DA BIBLIOTECA CENTRAL
 Discreçãoção: PLANTA BAIXA 2º PAVIMENTO

RESPONSÁVEL TÉCNICO: _____
 PROJETO: _____

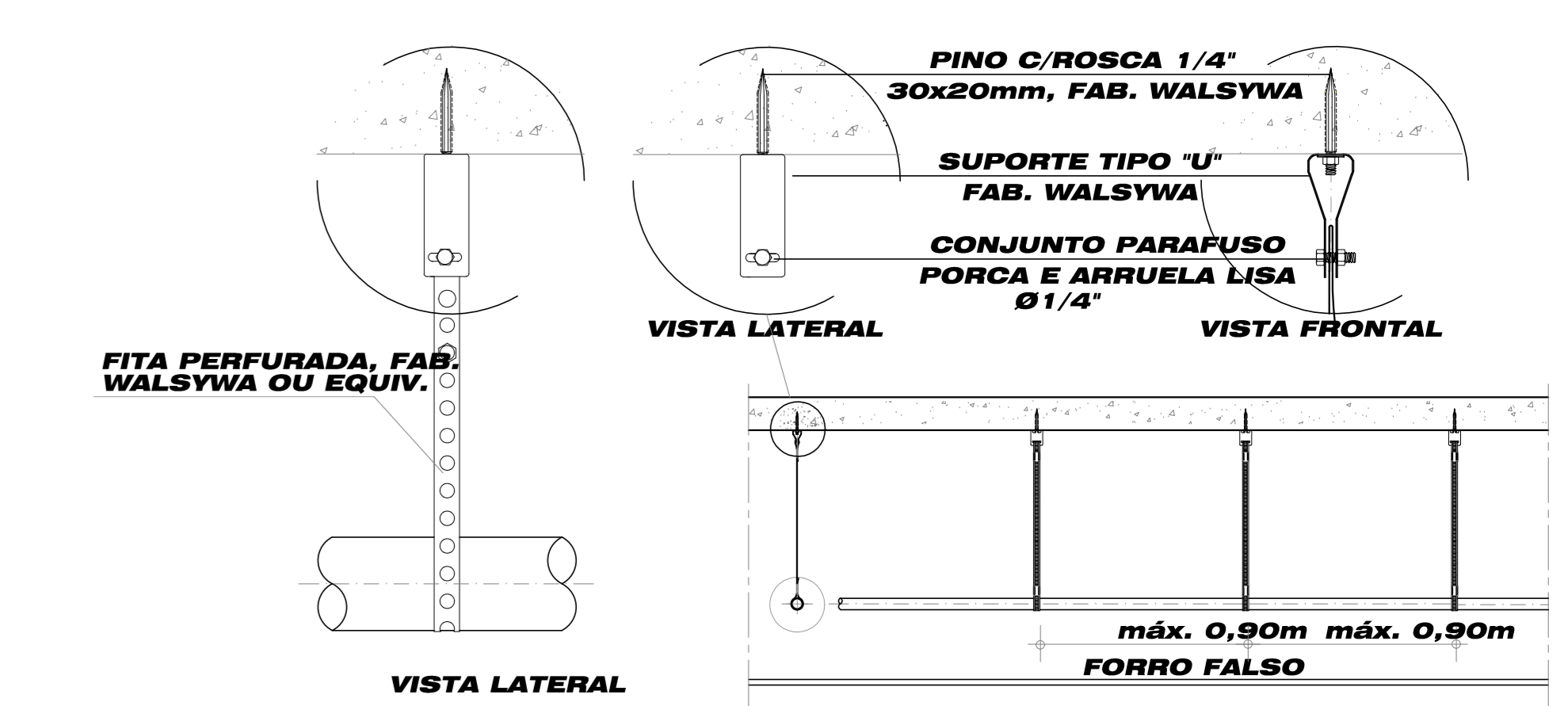
Revisão: 01
 Prancha: 03 / 04

PLANTA BAIXA TERREO
 ESCALA: 1/100

04-BIBLIOTECA CAB. ESTRUT. 3°PAV. REV01



DETALHE ELETRICALHA SOBRE O FORRO FALSO
1/4" ESCALA



DET. GNERICO FIXAÇÕES DOS ELETRODUTOS A LAJE
1/4" ESCALA

SIMBOLÓGIA	
SÍMBOLO	DESCRIÇÃO
	Um condutor 1/4" tipo instalado em canal 1/2" embutido no parede. Altura conforme especificado no projeto.
	São condutores 1/2" flexíveis instalados em canal 1/2" embutido no parede a 150mm de distância do piso.
	Canais para tomada lógica de alumínio 2x25x70mm com suporte para 2x4x40 e 2x4x70, embutidos no contrapisso.
	Rack 12U (25x47x60)
	Eletroduto de PVC rígido embutido no contrapisso
	Eletroduto de PVC rígido
	Eletrocalha Perfurada Tipo U Chapa 24 100x50mm
	Câmara Fixa - 21 und
	Indica eletroduto que desce
	Indica eletroduto que sobe

REVISÕES		
Nº	DATA	DESCRIÇÃO
00	04/11/2022	EMISSÃO INICIAL

Universidade Federal do Maranhão

Local: CIDADE UNIVERSITÁRIA DOM DELGADO
 Área Técnica: CABEAMENTO ESTRUTURADO
 Data: SETEMBRO / 2022

Objeto do Serviço Técnico: OBRA DE CONCLUSÃO DO PRÉDIO DA BIBLIOTECA CENTRAL
 Etapa: ANTEPROJETO
 Escala: INDICADA

RESPONSÁVEL TÉCNICO: _____
 PROJETO: _____

Revisão: 01
 Planilha: 04 / 04

PLANTA BAIXA TERRENO
ESCALA: 1/100